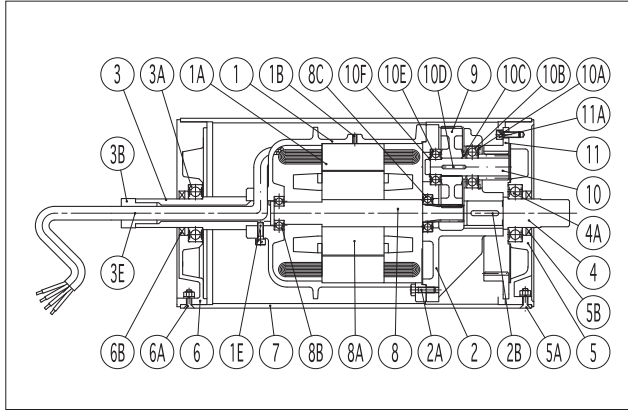


構造図2段・3段減速型

標準モータープーリ

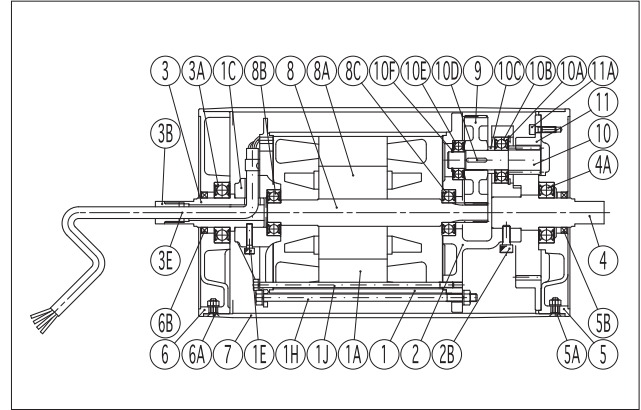
2段減速型（鋳物ケース型）



部品名称

| 品番 | 品名 | 個数 | 品番 | 品名 | 個数 | 品番 | 品名 | 個数 |
|----|--------------|----|-----|--------------|----|-----|----------|----|
| 1 | モーターケース | 1 | 6 | オープンプレート | 1 | 11 | インターナルギヤ | 1 |
| 1A | ステーター | 1 | 6A | 十字穴付皿ネジ | 4 | 11A | 六角穴付ボルト | 8 |
| 1B | 六角穴付止メネジ | 1 | 6B | オイルシール | 1 | | | |
| 1E | 六角穴付ボルト | 1 | 7 | ドラム | 1 | | | |
| 2 | ギヤケース | 1 | 8 | モーターシャフト | 1 | | | |
| 2A | 六角ボルト | 8 | 8A | ローター | 1 | | | |
| 2B | キー | 1 | 8B | ラジアルボールベアリング | 1 | | | |
| 3 | アンロードロックシャフト | 1 | 8C | ラジアルボールベアリング | 1 | | | |
| 3A | ラジアルボールベアリング | 1 | 9 | ドライブギヤ | 1 | | | |
| 3B | ブッシュ | 1 | 10 | ピニオンシャフト | 1 | | | |
| 3E | キャプタイヤケーブル | 1 | 10A | 穴用軸止め輪 | 1 | | | |
| 4 | ギヤサイドロックシャフト | 1 | 10B | ラジアルボールベアリング | 1 | | | |
| 4A | ラジアルボールベアリング | 1 | 10C | スペーサー | 1 | | | |
| 5 | ギヤサイドプレート | 1 | 10D | キー | 1 | | | |
| 5A | 十字穴付皿ネジ | 4 | 10E | ラジアルボールベアリング | 1 | | | |
| 5B | オイルシール | 1 | 10F | 軸用止メ輪 | 1 | | | |

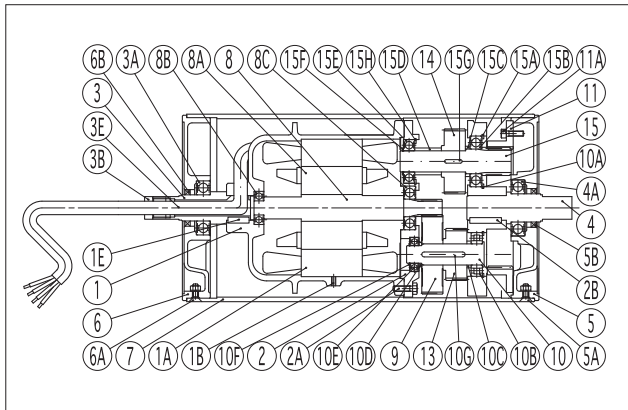
2段減速型（シェル型）



部品名称

| 品番 | 品名 | 個数 | 品番 | 品名 | 個数 | 品番 | 品名 | 個数 |
|----|--------------|----|-----|--------------|----|-----|----------|----|
| 1 | モーターシェル | 1 | 5B | オイルシール | 1 | 10F | 軸用止メ輪 | 1 |
| 1A | ステーター | 1 | 6 | オープンプレート | 1 | 11 | インターナルギヤ | 1 |
| 1C | モーターブラケット | 1 | 6A | 十字穴付皿ネジ | 4 | 11A | 六角穴付ボルト | 8 |
| 1E | 六角穴付ボルト | 1 | 6B | オイルシール | 1 | | | |
| 1H | 通しボルト | 4 | 7 | ドラム | 1 | | | |
| 1J | 通しボルト | 1 | 8 | モーターシャフト | 1 | | | |
| 2 | ギヤケース | 1 | 8A | ローター | 1 | | | |
| 2B | 六角穴付ボルト | 1 | 8B | ラジアルボールベアリング | 1 | | | |
| 3 | アンロードロックシャフト | 1 | 8C | ラジアルボールベアリング | 1 | | | |
| 3A | ラジアルボールベアリング | 1 | 9 | ドライブギヤ | 1 | | | |
| 3B | ブッシュ | 1 | 10 | ピニオンシャフト | 1 | | | |
| 3E | キャプタイヤケーブル | 1 | 10A | 穴用軸止め輪 | 1 | | | |
| 4 | ギヤサイドロックシャフト | 1 | 10B | ラジアルボールベアリング | 1 | | | |
| 4A | ラジアルボールベアリング | 1 | 10C | スペーサー | 1 | | | |
| 5 | ギヤサイドプレート | 1 | 10D | キー | 1 | | | |
| 5A | 十字穴付皿ネジ | 4 | 10E | ラジアルボールベアリング | 1 | | | |

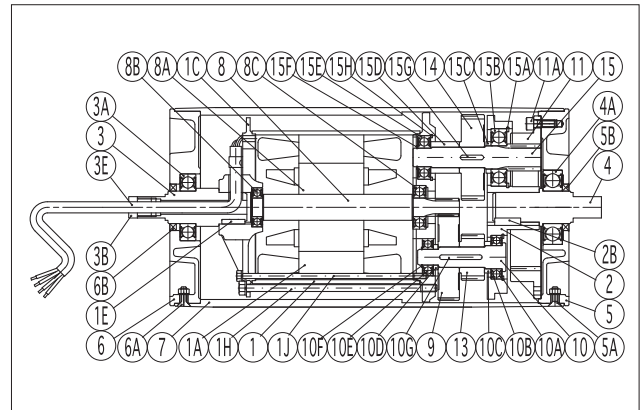
3段減速型（鋳物ケース型）



部品名称

| 品番 | 品名 | 個数 | 品番 | 品名 | 個数 | 品番 | 品名 | 個数 |
|----|--------------|----|-----|--------------|----|-----|--------------|----|
| 1 | モーターケース | 1 | 6 | オープンプレート | 1 | 10G | キー | 1 |
| 1A | ステーター | 1 | 6A | 十字穴付皿ネジ | 4 | 11 | インターナルギヤ | 1 |
| 1B | 六角穴付止メネジ | 1 | 6B | オイルシール | 1 | 11A | 六角穴付ボルト | 8 |
| 1E | キー | 1 | 7 | ドラム | 1 | 13 | ドライブギヤ | 1 |
| 2 | ギヤケース | 1 | 8 | モーターシャフト | 1 | 14 | ドライブギヤ | 1 |
| 2A | 六角ボルト | 8 | 8A | ローター | 1 | 15 | ピニオンシャフト | 1 |
| 2B | キー | 1 | 8B | ラジアルボールベアリング | 1 | 15A | 穴用軸止め輪 | 1 |
| 3 | アンロードロックシャフト | 1 | 8C | ラジアルボールベアリング | 1 | 15B | ラジアルボールベアリング | 1 |
| 3A | ラジアルボールベアリング | 1 | 9 | ドライブギヤ | 1 | 15C | スペーサー | 1 |
| 3B | ブッシュ | 1 | 10 | ピニオンシャフト | 1 | 15D | スペーサー | 1 |
| 3E | キャプタイヤケーブル | 1 | 10A | 穴用軸止め輪 | 1 | 15E | ラジアルボールベアリング | 1 |
| 4 | ギヤサイドロックシャフト | 1 | 10B | ラジアルボールベアリング | 1 | 15F | 軸用止メ輪 | 1 |
| 4A | ラジアルボールベアリング | 1 | 10C | スペーサー | 1 | 15G | キー | 1 |
| 5 | ギヤサイドプレート | 1 | 10D | スペーサー | 1 | 15H | 穴用軸止め輪 | 1 |
| 5A | 十字穴付皿ネジ | 4 | 10E | ラジアルボールベアリング | 1 | | | |
| 5B | オイルシール | 1 | 10F | 軸用止メ輪 | 1 | | | |

3段減速型（シェル型）



部品名称

| 品番 | 品名 | 個数 | 品番 | 品名 | 個数 | 品番 | 品名 | 個数 |
|----|--------------|----|-----|--------------|----|-----|--------------|----|
| 1 | モーターシェル | 1 | 5B | オイルシール | 1 | 10F | 軸用止メ輪 | 1 |
| 1A | ステーター | 1 | 6 | オープンプレート | 1 | 10G | キー | 1 |
| 1C | モーターブラケット | 1 | 6A | 十字穴付皿ネジ | 4 | 11 | インターナルギヤ | 1 |
| 1E | キー | 1 | 6B | オイルシール | 1 | 11A | 六角穴付ボルト | 8 |
| 1H | 通しボルト | 4 | 7 | ドラム | 1 | 13 | ドライブギヤ | 1 |
| 1J | 通しボルト | 1 | 8 | モーターシャフト | 1 | 14 | ドライブギヤ | 1 |
| 2 | ギヤケース | 1 | 8A | ローター | 1 | 15 | ピニオンシャフト | 1 |
| 2B | キー | 1 | 8B | ラジアルボールベアリング | 1 | 15A | 穴用軸止め輪 | 1 |
| 3 | アンロードロックシャフト | 1 | 8C | ラジアルボールベアリング | 1 | 15B | ラジアルボールベアリング | 1 |
| 3A | ラジアルボールベアリング | 1 | 9 | ドライブギヤ | 1 | 15C | スペーサー | 1 |
| 3B | ブッシュ | 1 | 10 | ピニオンシャフト | 1 | 15D | スペーサー | 1 |
| 3E | キャプタイヤケーブル | 1 | 10A | 穴用軸止め輪 | 1 | 15E | ラジアルボールベアリング | 1 |
| 4 | ギヤサイドロックシャフト | 1 | 10B | ラジアルボールベアリング | 1 | 15F | 軸用止メ輪 | 1 |
| 4A | ラジアルボールベアリング | 1 | 10C | スペーサー | 1 | 15G | キー | 1 |
| 5 | ギヤサイドプレート | 1 | 10D | キー | 1 | 15H | 穴用軸止め輪 | 1 |
| 5A | 十字穴付皿ネジ | 4 | 10E | ラジアルボールベアリング | 1 | | | |

φ76

φ114

φ140

φ165

φ215

φ265

φ318

φ265

φ318

オプション

各種仕様
モーター
プーリ

技術資料