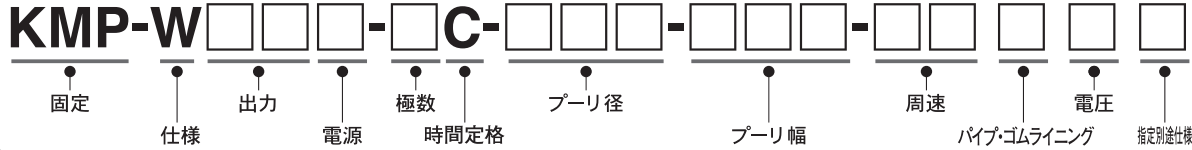


防水仕様

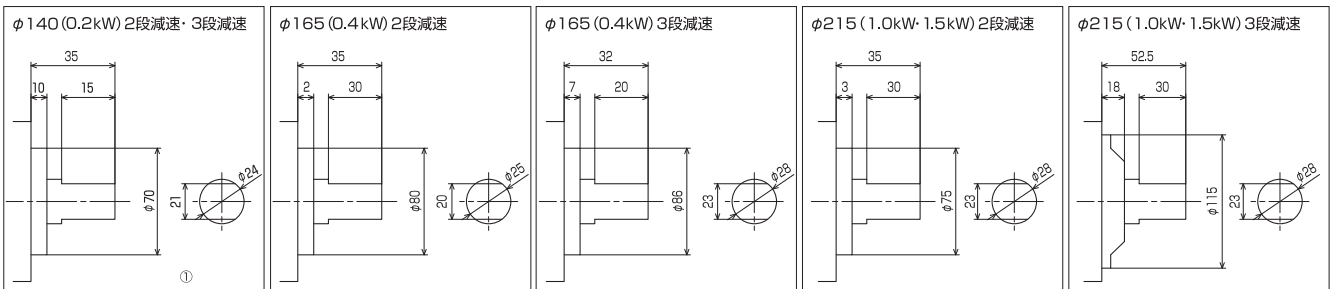
- ★対応可能機種一覧 P43、44
- ★保護等級 IP55
- ★洗浄ライン・屋外など水がかかる場所に防水仕様をお勧めします。

【ご注文例】

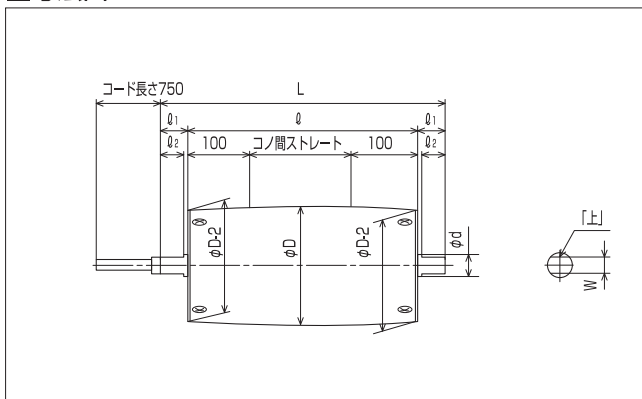


- IP規格5-5ですので、水中でのご使用は出来ません。又、シャフト・シール部への強い噴流は避けて下さい。
- 両シャフトの材質はSUSを使用しています。
- 最小プーリ幅に制約があります。P13をご参照下さい。

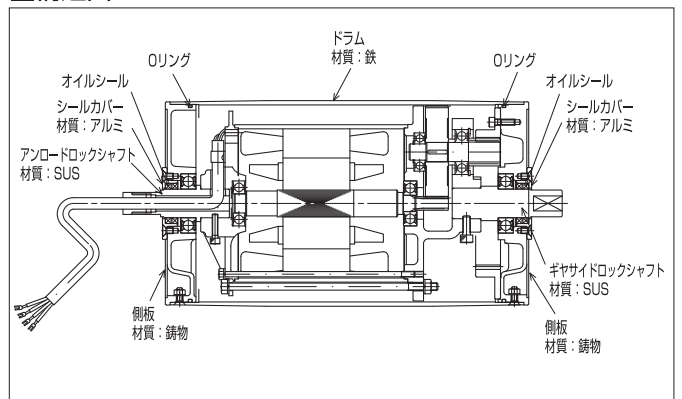
■シャフト寸法 下図以外は標準仕様と同寸法



■寸法図



■構造図



■保護等級規格について

IP(International Protection)とは、異物の侵入に対する保護と水の侵入に対する保護を規格化しているもので、IEC規格で規定されている機器の保護構造を記号で示したものです。
IECとはInternational Electrotechnical Commissionの略で、北米、南米、欧州、アジア各国が加盟している国際電気標準会議です。

IP 5 5
第2記号 (水の侵入に対する保護等級)
第1記号 (人および固形物に対する保護等級)

等級	第1記号	第2記号
0	無保護	無保護
1	50mmより大きい固形物に対する保護	滴下する水に対する保護
2	12.5mmより大きい固形物に対する保護	15°傾斜した時滴下する水に対する保護
3	2.5mmより大きい固形物に対する保護	噴霧水に対する保護
4	1.0mmより大きい固形物に対する保護	飛沫に対する保護
5	防塵形	噴流水に対する保護
6	耐塵形	波浪に対する保護
7	—	水中への浸漬に対する保護
8	—	水没に対する保護

※上記シャフト寸法以外は標準仕様と同じになります。
※0.2kW仕様はパイプストレートが標準です。

★配線はP53をご参照下さい。

★シャフトのカット面には「上」マークのラベルを貼り付けています。
この面を上向きにして、両シャフトを確実に固定して下さい。
(グリースが流失し、ギヤ寿命の低下及びモータ焼損につながります)

★コンベアの傾斜角は20度以下にてご使用下さい。

★複合機種は別途お問い合わせ下さい。

φ76

φ114

φ140

φ165

φ215

φ265

φ318

φ265

φ318

オプション

各種仕様
防水仕様

技術資料