

堅牢防水仕様

★保護等級 IP55
洗浄ライン・屋外など
水がかかる場所に堅牢
防水仕様をお勧めします。

[ご注文例]

KMP-H□□□-□C-□□□□-□□□□-□□□□□□

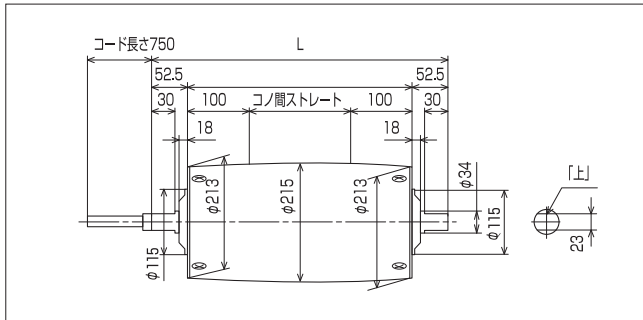
固定 仕様 出力 電源 極数 時間定格 プーリ径 プーリ幅 周速 パイプ・ゴムライン径 電圧 指定別途仕様



- IP規格5-5ですので、水中でのご使用は出来ません。又、シャフト・シール部への強い噴流は避けて下さい。
- 標準防水仕様比、機械的強度及び剛性を大幅にアップ(300%)した特別安全設計品です。
- 最小プーリ幅は防水仕様と同様になります。
- 両シャフトの材質はSUSを使用しています。



寸法図



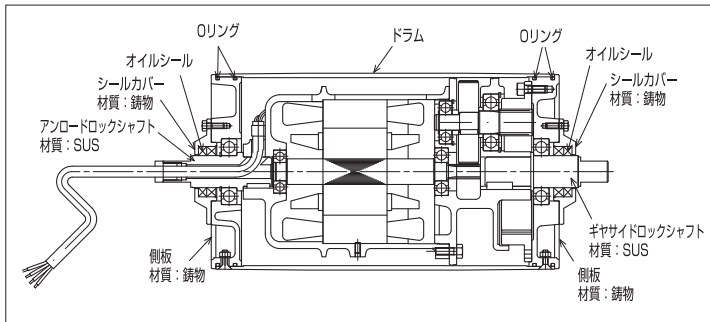
仕様表

(電源200V/50・60Hz・220/60Hz三相)

型式	出力		定格電流値 [A]		速度 [m/min]		減速		製作可能最小幅 [mm]
	Kw		50Hz	60Hz	50Hz	60Hz	減速比	段数	
KMP-H103-4C-215-□□□-36AAA	1.0	5.2	4.4		36.3	43.7	1:27	2	380
KMP-H103-4C-215-□□□-25AAA					25.3	30.5	1:39	2	380
KMP-H153-4C-215-□□□-34AAA	1.5	6.6	6.0		33.4	40.3	1:29	2	380

※速度表示は定格時を表示しています。軽負荷・過負荷時の場合、周速・トルクは変化します。

構造図



構造比較表

同じ防水使用でも堅牢防水仕様はシャフト・ベアリング・ギヤBOX・ピニオンシャフト・インターナルギヤ等、外部、内部ともに強化構造となっております。

機種	部品	キャブタイヤケーブル	ブッシング	シャフト	シールカバー	オイルシール	側板	Oリング	シール剤
標準仕様		汎用キャブタイヤケーブル(VCT)750mm Y又は棒端子付	ゴム	S45C	無し	外周金属二重リップ各1枚	鋳物・アルミ	無し	無し
標準防水仕様		耐水性キャブタイヤケーブル(ICT)750mm Y又は棒端子付	ゴムパッキン 真ちゅう製 プッシュ	SUS 1.0KW-φ28 1.5KW-φ28	有り アルミ(Aφ) 鋳鉄にエポキシ塗装	外周ゴム二重リップ各2枚	鋳物に表面エポキシ塗装 0.4KWのみアルミ(Aφ)鋳物	有り各1本	耐防水シール剤 3段減速のみ パッキン使用
堅牢防水仕様		耐水性キャブタイヤケーブル(ICT)750mm 丸端子付	ゴムパッキン 真ちゅう製 プッシュ	SUS 1.0KW-φ34 1.5KW-φ34	有り 鋳鉄に亜鉛メッキ	外周ゴム二重リップ各2枚	鋳物に表面亜鉛メッキ	有り各2本	耐防水シール剤 パッキン使用

★配線はP53をご参照下さい。

★シャフトのカット面には「上」マークのラベルを貼り付けています。
この面を上向きにして、両シャフトを確実に固定して下さい。
(グリスが流失し、ギヤ寿命の低下及びモータ焼損につながります)

★コンベアの傾斜角は20度以下にてご使用下さい。

★複合機種は別途お問い合わせ下さい。

φ76

φ114

φ140

φ165

φ215

φ265

φ318

φ265

φ318

オプション

各種仕様
堅牢防水仕様

技術資料