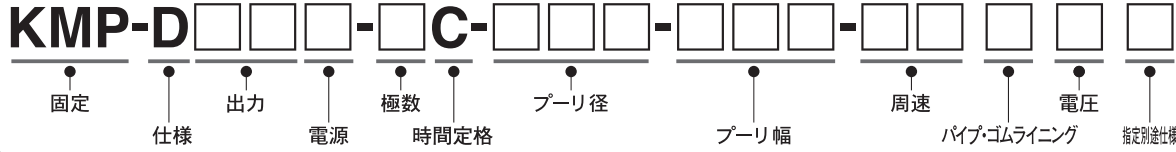


オールSUS仕様

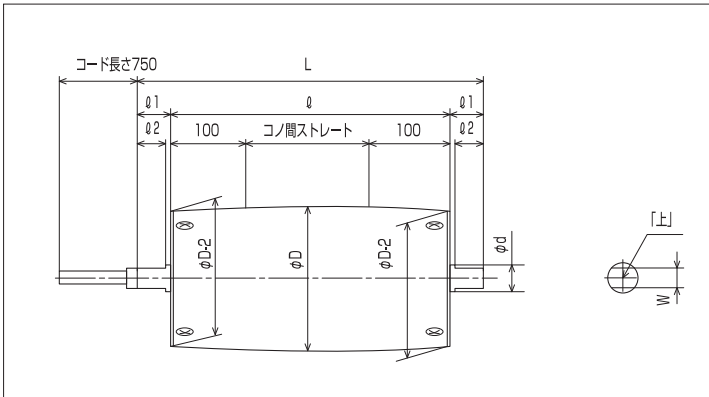
★洗浄ライン、屋外など水がかかる場所でご使用の場合や錆等の心配がある場合にお勧めします。
★保護等級 IP55

【ご注文例】



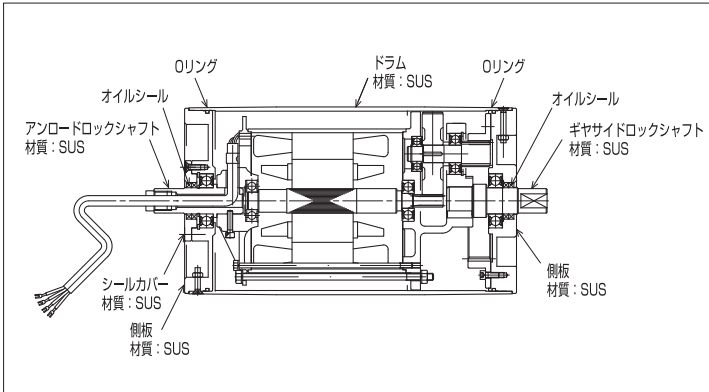
- IP規格5-5ですので、水中でのご使用は出来ません。又、シャフト・シール部への強い噴流は避けて下さい。
- 外觀オールSUS(材質はSUS)のモータープーリです。
- 最小プーリ幅に制約があります。P13を参照下さい。

■寸法図



※各寸法は標準仕様と同じになります。
※0.2kW仕様はパイプストレートが標準です。

■構造図 (1.0kW2段)



★配線はP53をご参照下さい。

★コンベアの傾斜角は20度以下にてご使用下さい。

★シャフトのカット面には「上」マークのラベルを貼り付けています。この面を上向きにして、両シャフトを確実に固定して下さい。(グリースが流失し、ギヤ寿命の低下及びモータ焼損につながります)

★複合機種は別途お問い合わせ下さい。

- φ76
- φ114
- φ140
- φ165
- φ215
- φ265
- φ318
- φ265
- φ318
- オプション
- 各種仕様
オール
SUS仕様
- 技術資料