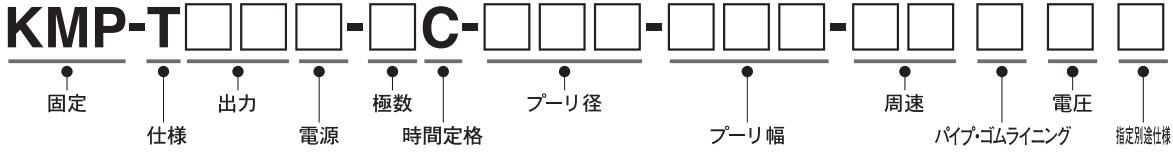


# CEマーキング仕様

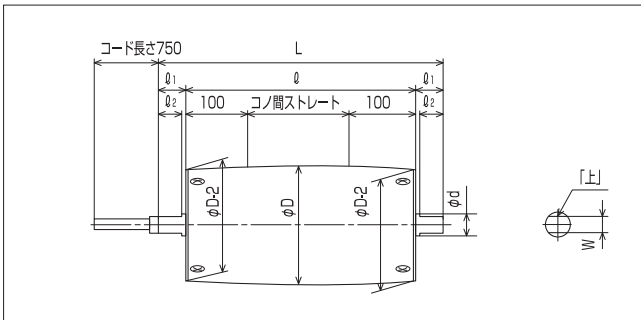
★保護等級 IP44  
EC諸国への出荷に  
必要です。

【ご注文例】



- 電気特性を満足させる為、モータの仕様を変更しています。
- 保護等級 IP44をクリアしています。
- アースは、緑と黄の2色線、又はアースシールで表示しています。
- 最小プーリ幅は各プーリ径の標準仕様と同様になります。
- ご注文時向け先のご指示をお願いします。
- 納期がかかる場合も有りますので、十分ご注意ください。
- 複合機種は別途お問い合わせ下さい。

## ■寸法図



※各寸法は標準仕様と同じになります。

★配線はP53をご参照下さい。

★シャフトのカット面には「上」マークのラベルを貼り付けています。  
この面を上向きにして、両シャフトを確実に固定して下さい。  
(グリースが流失し、ギヤ寿命の低下及びモータ焼損につながります)

★コンベアの傾斜角は20度以下にてご使用下さい。

★複合機種は別途お問い合わせ下さい。

φ76

φ114

φ140

φ165

φ215

φ265

φ318

φ265

φ318

オプション

各種仕様  
CEマーキング  
仕様

技術資料