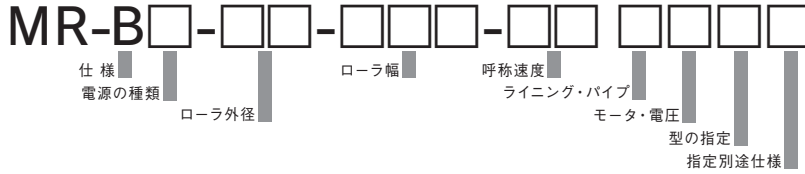
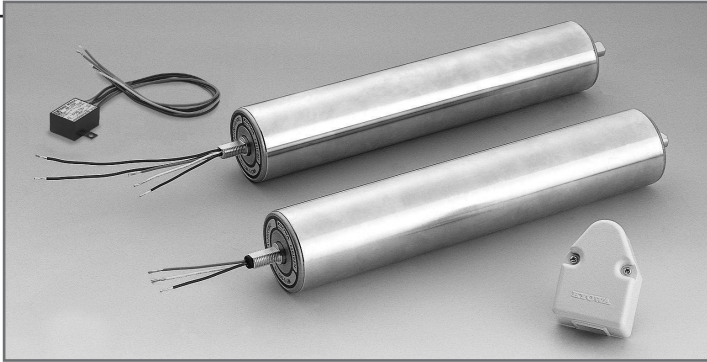


ブレーキ仕様

ご注文例



◆配線図 --- p58~59 参照



NOTICE

- 通電時、開放型の電磁ブレーキ内蔵のモーターローラです。
- 慣性の防止、瞬時停止・停止トルクの保持が必要な場合等にご使用ください。
- パワーモジュール（電源変換装置）をローラ内に内蔵した内蔵型と外付けの外設型があります。
- 標準型は内蔵型です。
- インバーターを併用される場合は外設仕様とご用命ください。
- 最短タクトは、おおよそ2秒ON・2秒OFFとなります。
- 内蔵型のリード線は3線が標準です。
- 外設型のリード線は5線が標準です。
(注) PM内蔵5線仕様も別途製作できます。
- 最小ローラ幅に制約があります。P12~16をご参照ください。

対応一覧表

径	φ38~φ42.7			φ48.6~φ50			φ57~φ60.5		
	モータの種類と電圧	単相100V	三相200V	三相200V	単相100V	三相200V	三相200V	三相400V	
ブレーキ電流値	0.04A	0.04A	0.05A	0.07A	0.05A	0.02A			
ブレーキ入力	5W	8W	11W	7W	11W	10W			

*単相100Vはφ42.7・φ57・φ60.5となります。

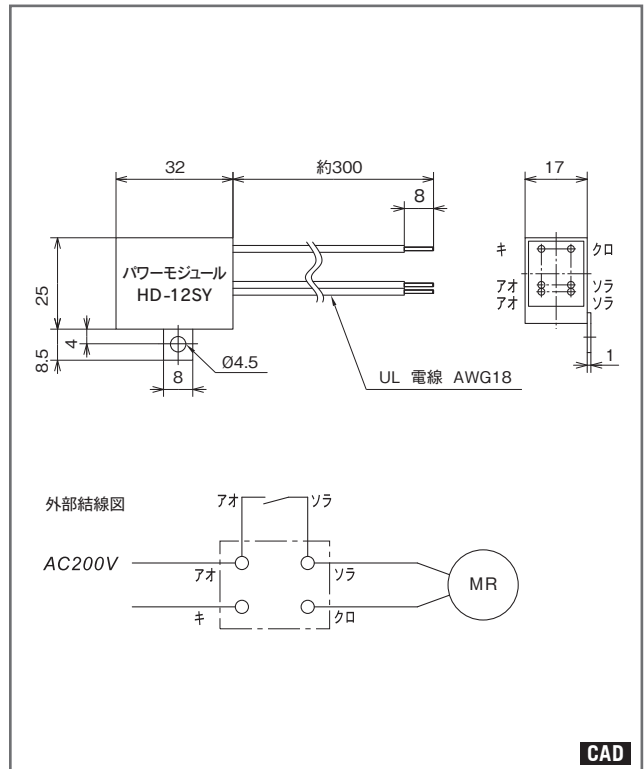
径	電圧	PM内蔵	PM外設
		φ38	三相200V級
φ42.7	単相100V級	×	○
	三相200V級	○	○
	高出力200V級	○	○
φ48.6 φ50	三相200V級	○	○
	単相100V級	×	○
φ57 φ60.5	単相200V級	○	○
	三相200V級	○	○
	三相400V級	○	×
	高出力200V級	○	○

*詳細電圧につきましては、P11の対応電圧をご参照ください。

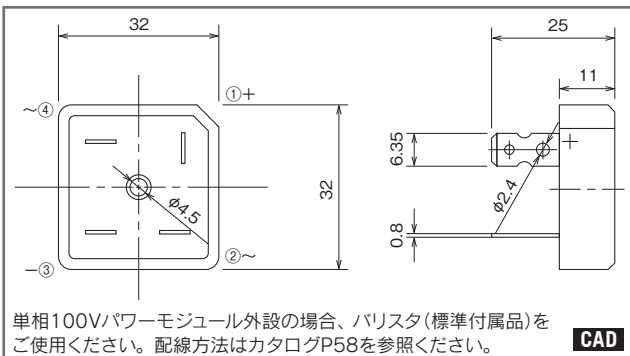
■パワーモジュール外部接続型（外設型） =（インバーター対応）

- パワーモジュール1ヶで100V級モーターローラ20本・200V級は10本の制御ができます。

パワーモジュール寸法図(三相200V/単相200V)



パワーモジュール寸法図(単相100V)



MR-38

MR-42

MR-48

MR-50

MR-57

MR-60

MR-T-42

MR-T-52

各種仕様
ブレーキ

オプション

技術資料