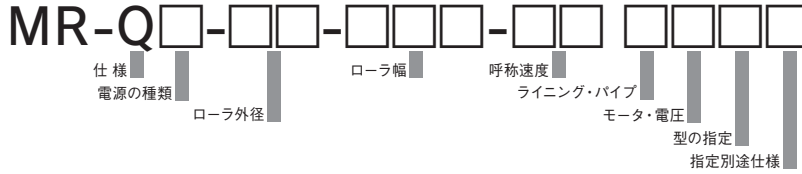


# CE マーキング仕様

ご注文例

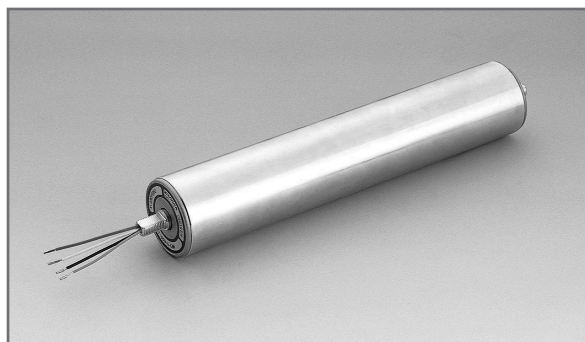
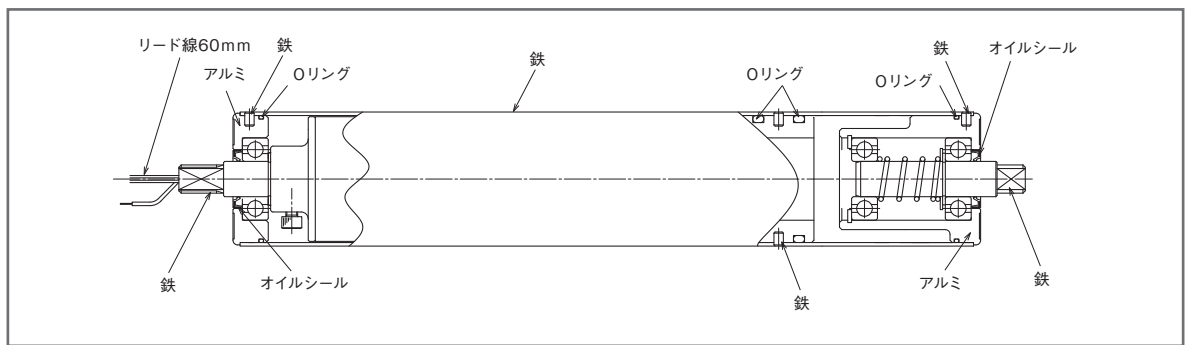


◆EU諸国への出荷に必要です。

※V溝・丸溝製作不可

ローラ径	φ 38	φ 42.7	φ 48.6	φ 50	φ 57	φ 60.5	テーパ
製作	○	○	○	○	○	○	×

## 構造図



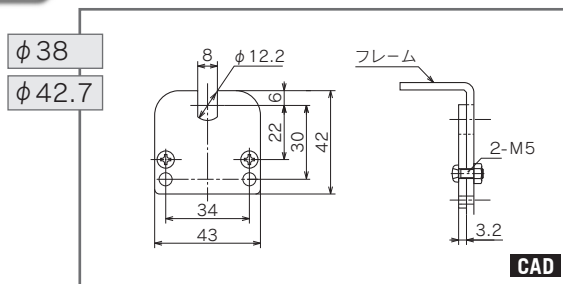
○外観寸法は標準型と同じです。(写真記載はφ57です)

## NOTICE

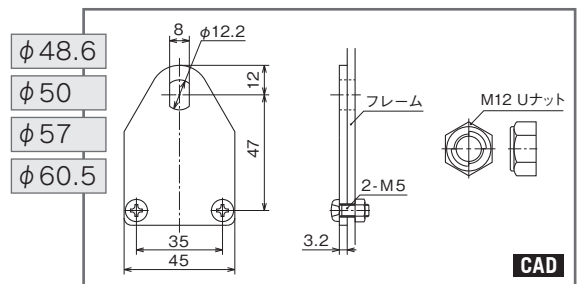
- アース線付です。
- 最小ローラ幅・周速に制約があります。
- スライドシャフト機構付が標準です。
- シール構造の為、標準品に対し約10%~20%トルクダウンしますのでご注意ください。
- ご注文時向け先のご指示をお願いします。
- 納期がかかる場合も有りますので、十分ご注意ください。
- 複合機種は別途お問い合わせください。
- 反コード側のコンペアフレーム穴が丸穴の場合は、オプションの固定金具を取付けてご使用ください。

## 固定金具

4MR-30-D-N (標準付属品)



5MR-30A-CT (標準付属品)



※スプロケット仕様・Vプリー仕様、丸プリー仕様は、下部の取り付け穴をご使用ください。

## 製作可能速度

径		呼称速度											
φ 38	φ 42.7	3	4	5	7	8	10	12	15				
φ 48.6	φ 50	3	5	7	8	10	12	17	20				
φ 57	φ 60.5	3	4	5	6	7	8	10	15	17	20	25	

\*高出力仕様の場合は上記周速以外も製作できますので、別途お問い合わせください。

\*複合機種は別途お問い合わせください。

MR-38

MR-42

MR-48

MR-50

MR-57

MR-60

MR-T-42

MR-T-52

各種仕様

CE

オプション

技術資料