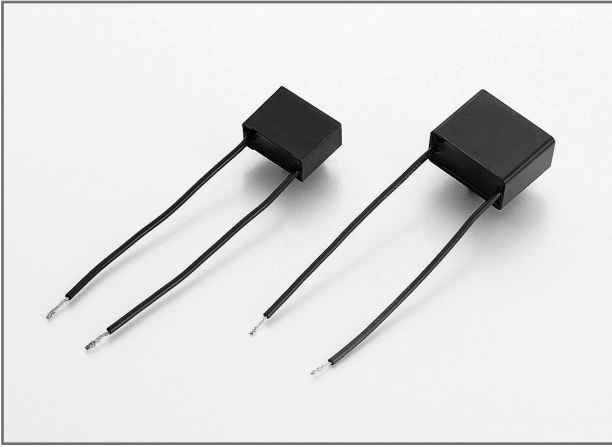


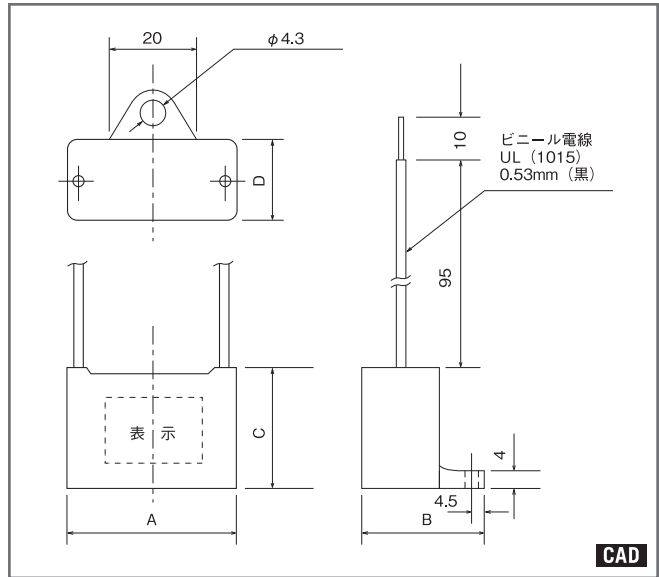
単相用 コンデンサ



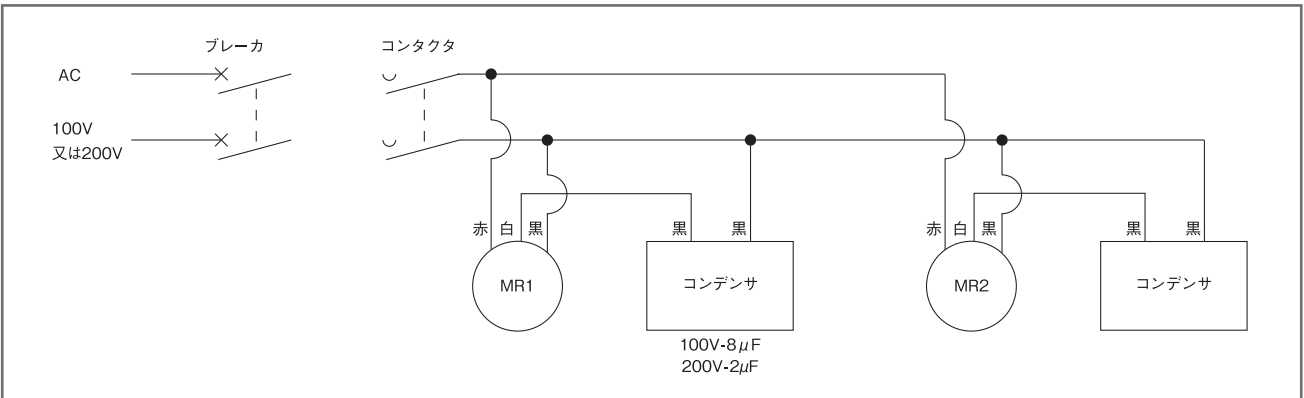
NOTICE

- モーターローラ1本毎にコンデンサ1ヶが必要です。
逆転させる場合はモーターローラの白と黒を入れ替えてください。
下記配線でコード側より見て右回転致します。

外形寸法図



配線図



寸法表

コンデンサ	寸法 mm	A	B	C	D
100V用 (8μF)		38.0	29.0	29.0	19.0
110V用 (8μF)		38.0	29.0	29.0	19.0
115V用 (5μF)		31.0	27.0	27.0	17.0
200V用 (2μF)		31.0	24.5	23.5	14.5
220V用 (1.5μF)		31.0	24.0	24.0	14.0
230V用 (1.5μF)		31.0	24.0	24.0	14.0
240V用 (1.2μF)		31.0	24.0	24.0	14.0

※φ42.7～φ50のコンデンサは5μFとなります。

MR-38

MR-42

MR-48

MR-50

MR-57

MR-60

MR-T-42

MR-T-52

単相用
コンデンサ

オプション

技術資料