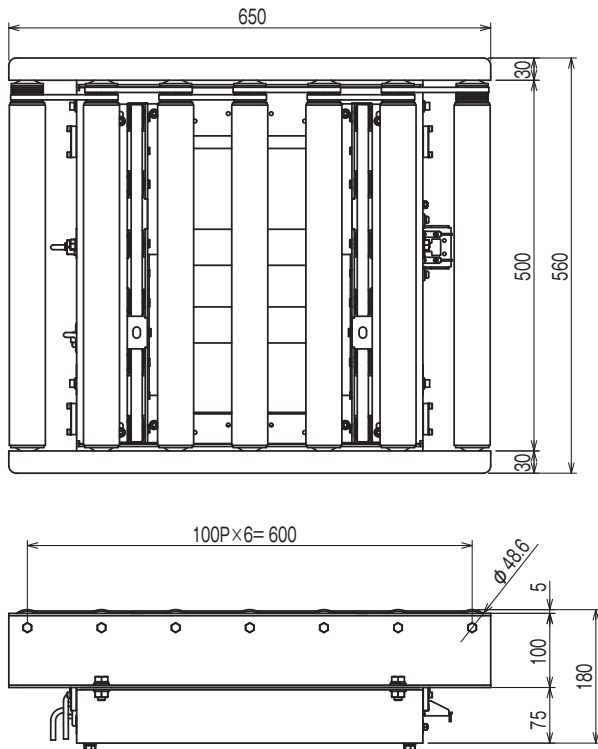


## 設計上の注意

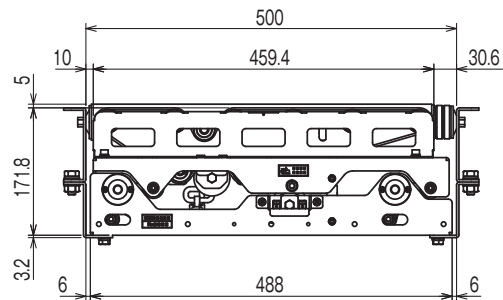
- ・製品取付用のブラケットは製品重量、搬送物の大きさ、質量を加味したうえで強度に余裕をもって設計して下さい。
- ・製品取付用のブラケットはフレーム取付穴、もしくは製品固定穴のどちらかを長穴形状にして調整代を設けてください。調整代が無い場合、コンベヤの寸法精度によっては取付が困難になる場合があります。
- ・製品の昇降ストロークは15mmになります。ストロークの振り分けはローラコンベヤ搬送面より上に10mm、下に5mmになるように設計して頂く事をお奨めします。
- ・製品とローラコンベヤの搬送ローラ運動ベルトが当たらない様にスペースに余裕をもって設計して下さい。
- ・コンベヤフレーム間寸法の推奨寸法以外でご使用される場合、ベルトユニットのキャリアーリと分岐先コンベヤの搬送ローラとの間隔が広がる為、搬送に支障をきたす場合があります。コンベヤ側に乗継ぎローラを入れるなど対策をとってください。
- ・製品の取付において周囲にメンテナンスできるスペースを確保して下さい。
- ・製品の取付において、手や物が挟まる危険性がある場合は別途、注意や警告を促す表示やカバーなどを設けて下さい。
- ・製品の分岐先コンベヤは搬送面のレベルを製品の上限位置での搬送面に合わせて使用して下さい。搬送面のレベルがあっていない場合、搬送に支障をきたしたり故障の原因になります。
- ・製品はローラ径が50mm以下のコンベヤに対応致します。
- ・製品は弊社のVリブベルト運動仕様のPULSEROLLERを使用したコンベヤに合せて製作しておりますがその他の運動方式にも対応可能な場合がございます。その他の運動方式のコンベヤに使用される場合は干渉や仕様の可否を検討のうえ御使用ください。
- ・搬送物は底面に突出やたわみが無い物を使用して下さい。突出やたわみがある物を搬送した場合、製品のベルトに引っ掛かり故障の原因になります。
- ・推奨する搬送物の大きさなどは各製品仕様ページを参照して下さい。
- ・搬送物のサイズ及び、質量については推奨寸法内であっても搬送物の状態や形状によって正常に搬送できない場合もございます。十分に検証を行ってから運用して下さい。
- ・搬送物の重心は製品の最外側ベルトユニットよりも内側、且つベルトユニットの長手寸法内に収まるようにして下さい。重心の位置が製品範囲よりも外側に位置した状態で使用した場合、搬送に支障をきたし搬送物を傷つけたり、製品故障の原因になります。
- ・搬送物の材質がダンボールの場合、底面の状態によっては搬送物が沈み込んだ状態になり搬送に支障をきたし搬送物を傷つけたりする場合がございます。十分に検証を行ってから運用をしてください。
- ・搬送物はバンドの結束などが無い物を使用して下さい。バンドが製品に引っ掛かり搬送物を傷つけたり、製品故障の原因となります。

## 製品取付け例

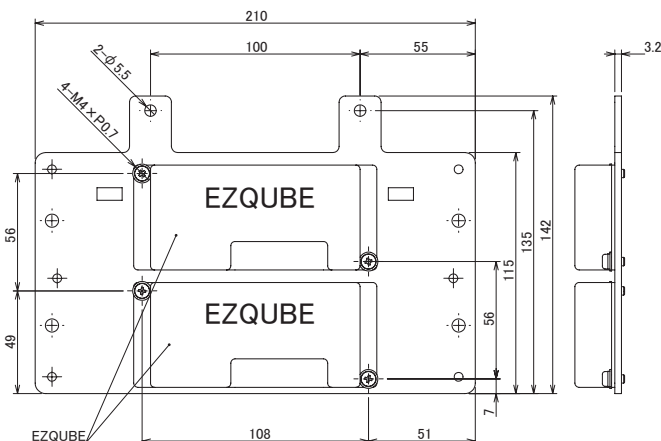


### ●参考図詳細

項目	内容
コンベヤフレーム間寸法	500mm
コンベヤフレーム高さ	100mm
コンベヤフレーム幅	30mm
コンベヤフレーム厚み	3.2mm
コンベヤフレーム上面から搬送面	5mm
搬送ローラ径	48.6mm
搬送ローラ運動プーリ	マイクロVプーリ仕様
搬送ローラ運動ベルト	3PJベルト



### ●ドライバーカード用ブラケット参考図



### ●製品取付用ブラケット参考図

