

型式表示例

SR-A0-57-300-17 ARAA



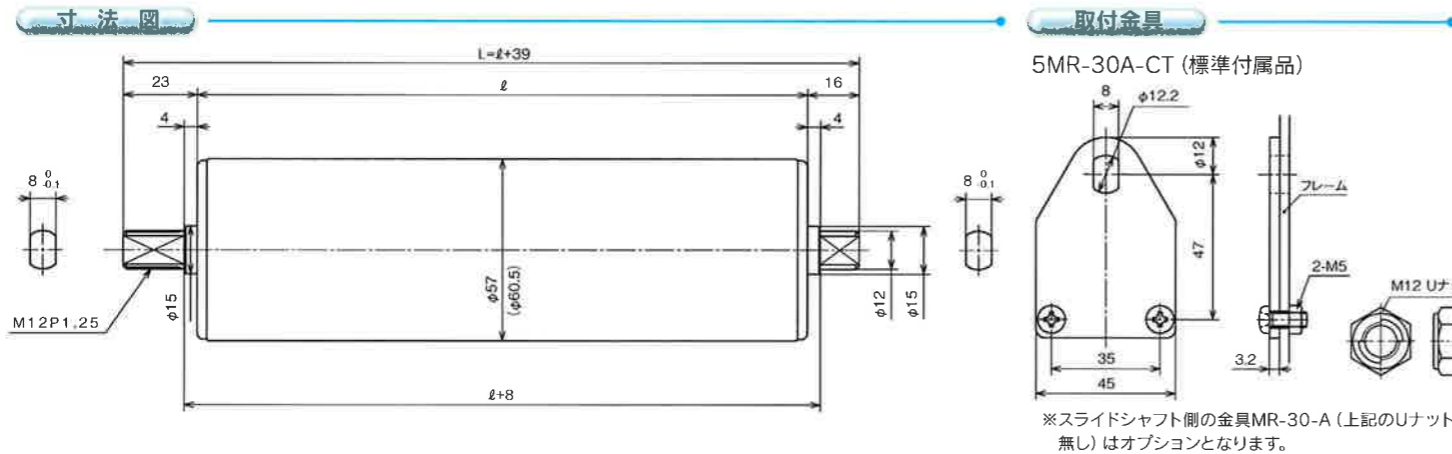
- 1 スローラの略**  
SR で固定
- 2 仕様**  
A 標準 Y その他
- 3 電源の種類**  
0: 電源なし
- 4 ローラ外径**  
57: φ57 60: φ60.5
- 5 ローラ幅**  
図面のℓ寸法 (単位:mm)

- 6 ローラギヤ比**  
5:1/5 9:1/9 17:1/17
- 7 ライニング・パイプの種類**

A 標準	M 2t天然黒色
B 3t天然黒色	N 5tウレタン (標準色: グレー)
C 3tウレタン (準標準色: ナチュラル)*	P 2tウレタン (標準色: グレー)
D 3tニトリル	S 2tネオプレン
E 3tネオプレン	T 1.5tウレタン (標準色: グレー)
F 3t天然白色	V 2tニトリル
G 3tシリコン	W 3tウレタン (標準色: グレー)
H 硬質クロムメッキ	X 5t天然黒色
J パイプSUS	Y その他
L 1.5t天然黒色	

\*グレーが標準色となっております。  
ロットにより若干、色の異なりがあります。
- 8 ローラ回転方向 (固定軸側を見て)**  
R: 時計回り (正回転) L: 反時計回り
- 9 フリーローラ連動型の指定**  
A 標準 Y その他
- 10 指定別途仕様**  
A 標準 Y その他

※スローラはフリーローラ上面より約0.5mm高くする等、搬送物底面に必ず当たる様に設置願います。



**ローラ1本あたり許容静荷重kg**

ローラ径	ローラ幅	200	250	300	400	500	600	700	800	900	1000
φ57		120	100	100	100	80	80	60	60	50	50
φ60.5		190	160	160	160	130	130	100	100	80	80

※衝撃荷重の程度、搬送物の重量、材質でかなり変化します。十分余裕をとってください。(上記数値の1/2~1/3)

**最小ローラ幅**

ローラ径	ギヤ比	スライドシャフト	
		有	無
φ57	1/17	208	172
	1/9	208	172
	1/5	191	155

※スライドシャフトは製作可能幅以上であれば、標準で付属します。

**ローラ重量kg**

ローラ径	ローラ幅	200	250	300	400	500	600	700	800	900	1000
φ57		1.5	1.6	1.7	2.0	2.2	2.4	2.6	2.8	3.0	3.2
φ60.5		2.1	2.3	2.5	3.0	3.4	3.9	4.4	4.8	5.3	5.7

※上記数値につきましては概算重量となります。 ※適応周囲温度は、0~40℃となります。 ※凍結・結露無き事とします。(相対湿度15~85%)



機種選定のご依頼につきましては、下記の項目をそれぞれご確認ください。  
 (仕様確認事項) ①ローラ径 ②ローラ幅 ③傾斜角 ④傾斜部の機長 ⑤搬送物寸法  
 ⑥搬送物重量 ⑦搬送物の底面材質 ⑧突入速度 ⑨希望搬送速度 ⑩回転方向

株式会社 協和製作所

産業機器事業部  
 窪田工場 〒675-2364 兵庫県加西市窪田町570-10 TEL.0790-42-0601(代) FAX.0790-42-4895  
 東京支店 〒104-0028 東京都中央区八重洲2-10-12 国分八重洲ビル4F TEL.03-3272-6411(代) FAX.03-3272-6413  
 <URL> http://www.kyowa-mfg.co.jp <e-mail> info@kyowa-mfg.co.jp

CAD データダウンロードはこちらまでお願いいたします URL: kyowa-mfg.co.jp/catalog/

【掲載内容は改良のため予告なく変更する事があります。予めご了承ください。】



JQA-2486 JQA-EM4569  
 Kubota factory

460-1206G-R0



# SR SLOWLLER CATALOGUE

からくり無動力搬送の減速ローラ

傾斜コンベヤにスローラをセットし搬送物を減速できます。



KYOWA



スローラがモデルチェンジして登場!!  
 電源不要の減速ローラ φ57・φ60 ローラに対応

# スローラ

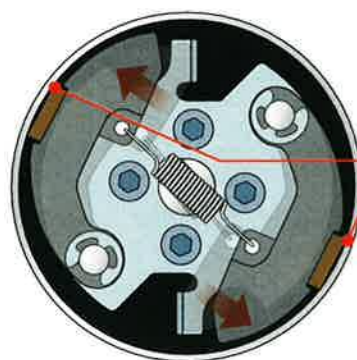
傾斜ローラコンベヤにおいて搬送物がスローラの上を通過することによるローラの回転が内部のギヤを増速させ、遠心ブレーキが作動するしくみの速度制御装置を内蔵しています。搬送物の切り離しや、低速搬送、様々な装置前の減速、からくり無動力搬送等、いろいろな用途でご利用になれます。また、電力を一切使用しないため、エネルギーリスクの低減にも役立ちます。



スローラ  
 速度制御装置内蔵

## SLOWLLER

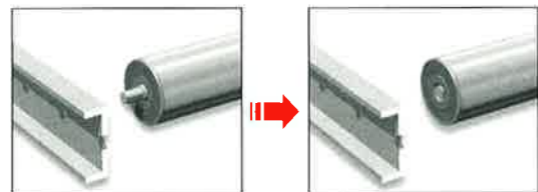
### 小型速度制御装置内蔵



遠心ブレーキ

### スローラの特徴

- 搬送物がある速度以上で通過すると遠心ブレーキが作動し減速します。
- 電源・エアなどの動力源は一切不要
- 減速することにより、安全かつ搬送物の損傷を防ぎます。
- 既設コンベヤにセットされているフリーローラとの交換が容易です。
- 簡単に取り付け、取り外しができます。



固定軸を先にコンベヤフレームに差し込み願います。スライドシャフトはスプリングの力によって戻るので、スローラの着脱はコンベヤフレームを分解する必要はありません。

### ■ スローラ本体

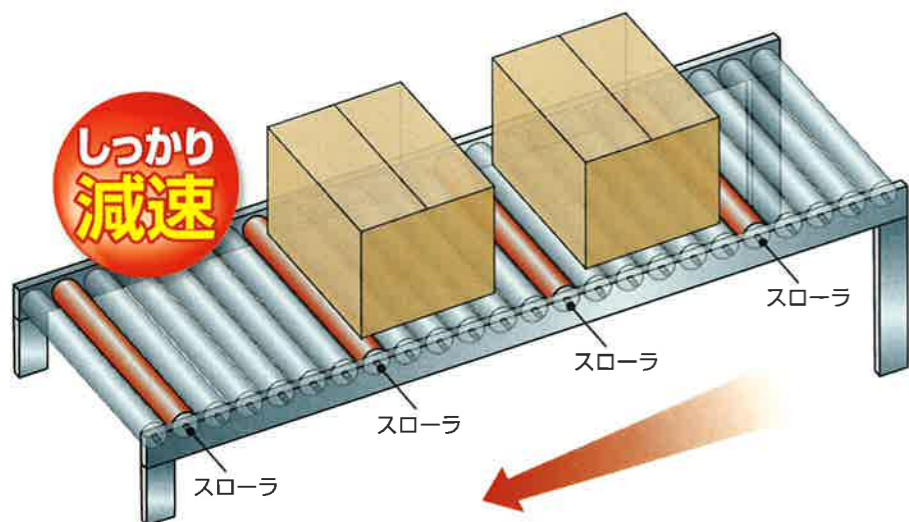


### ■ 取付金具

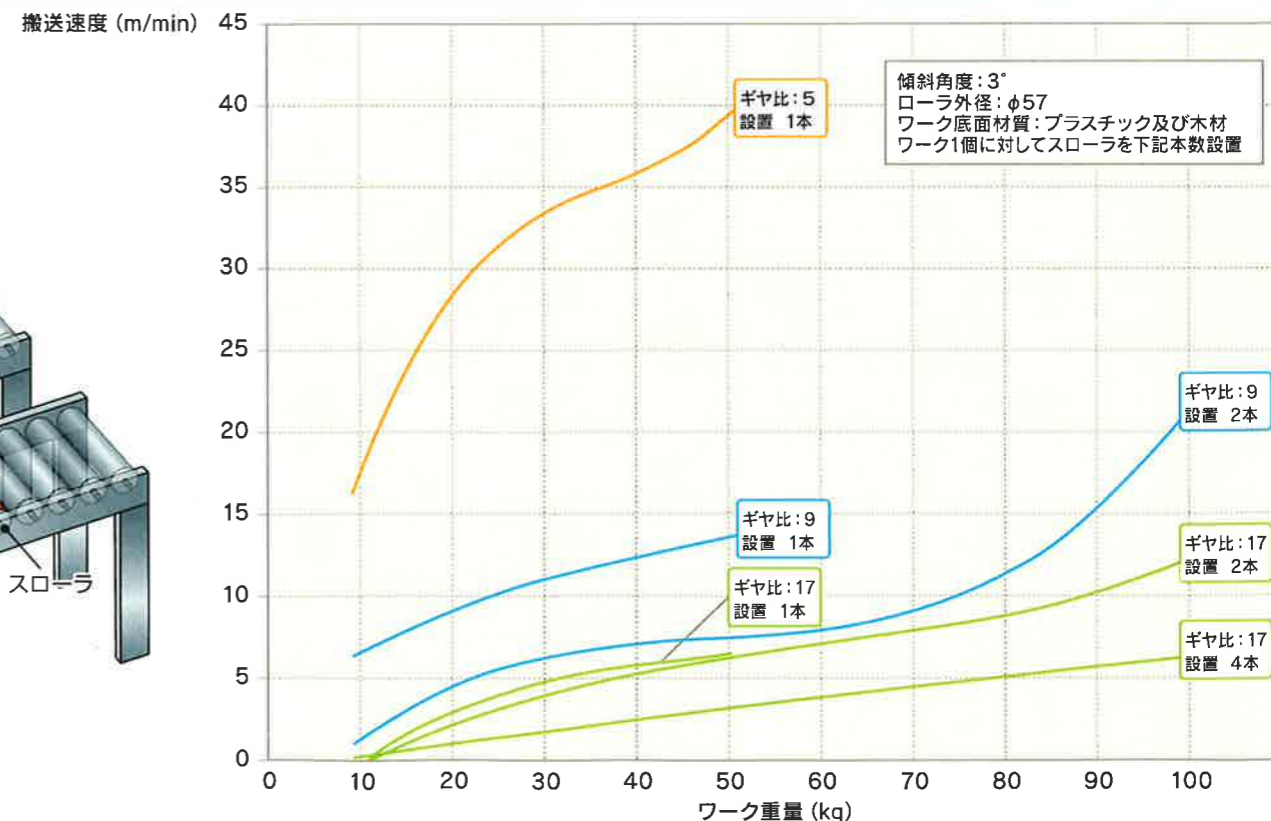
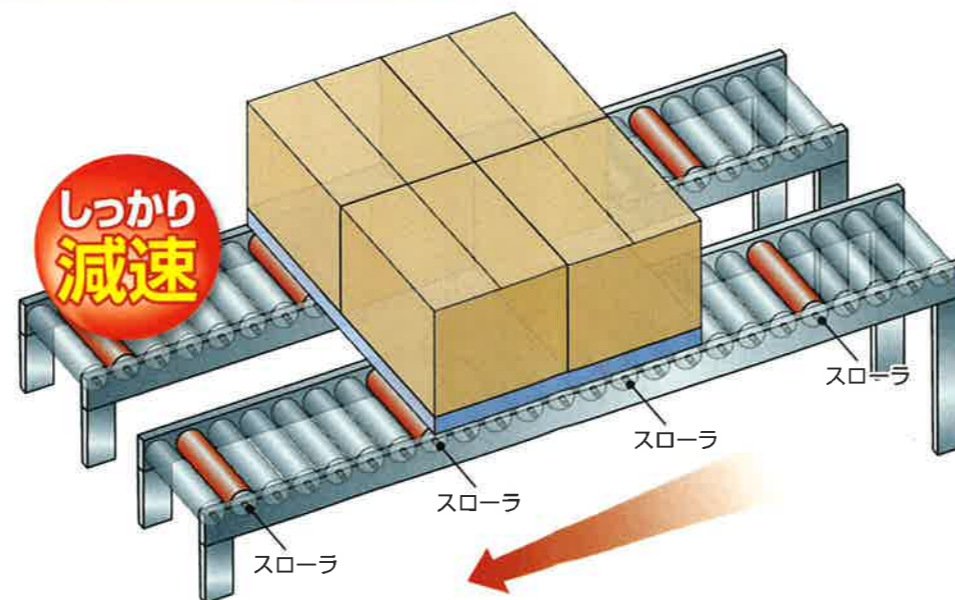


※上記取付金具は、固定軸に取り付けてください。

### 傾斜ローラコンベヤ



### パレット搬送ローラコンベヤ



※ワークの材質・重量・サイズ・底面形状などにより変化致しますので、一応の目安としてご参考ください。  
 ※上記は平均的な搬送速度で、進入速度の影響を受ける1本目は条件に応じて早くなります。