

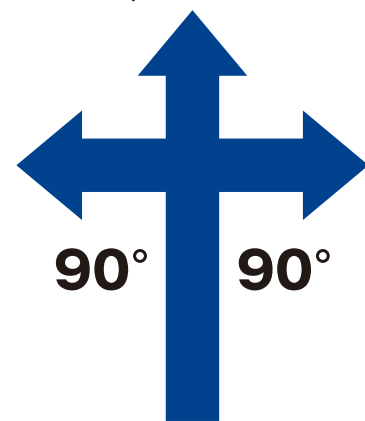


直角移動

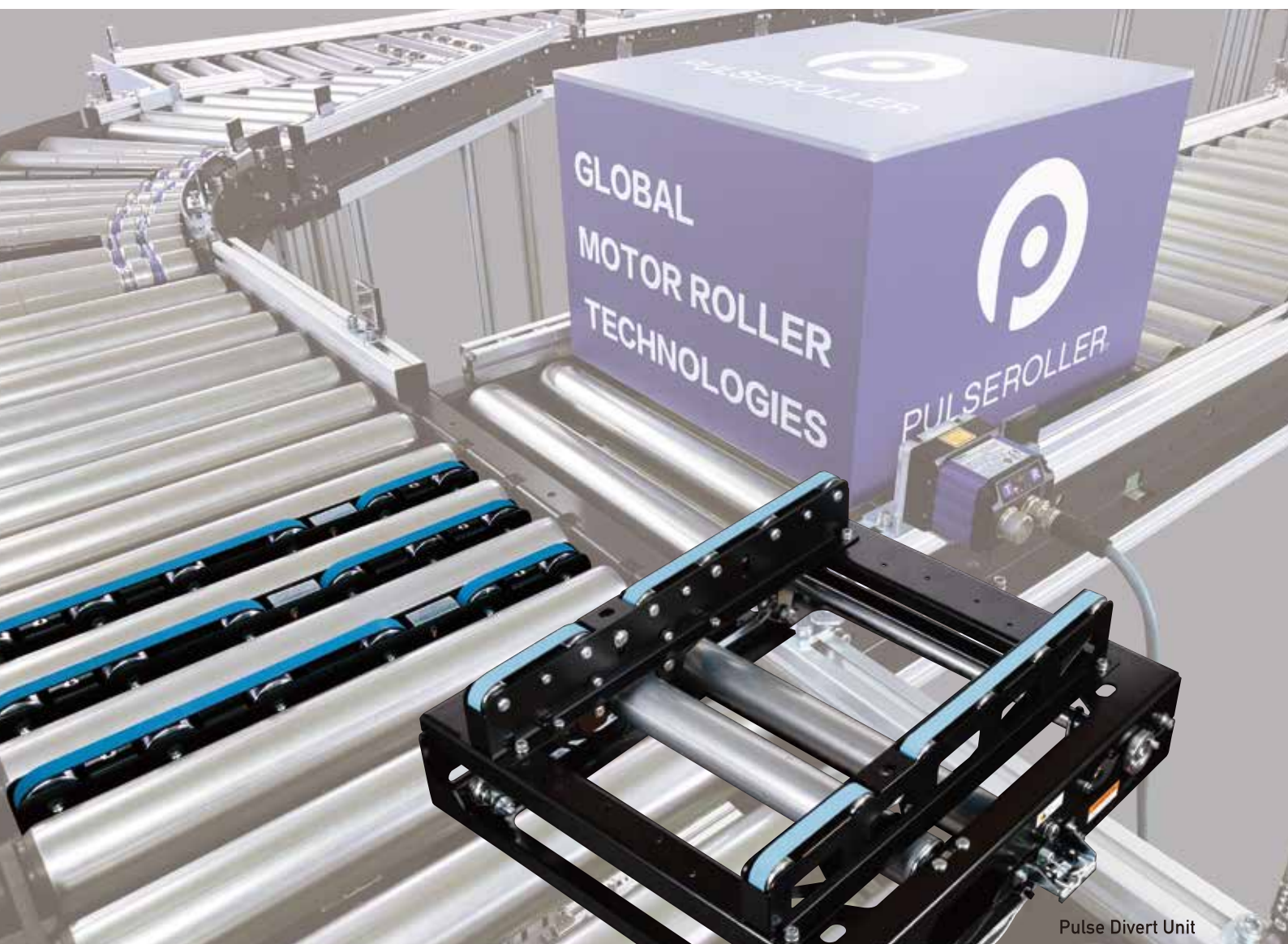
差込型直角移載ユニット

PDU90 シリーズ

Pulse Divert Unit DC24V Powered



- レイアウトをよりシンプルに
- 多様な搬送物に対応
- エアレスにより省エネに貢献



Pulse Divert Unit

紹介動画

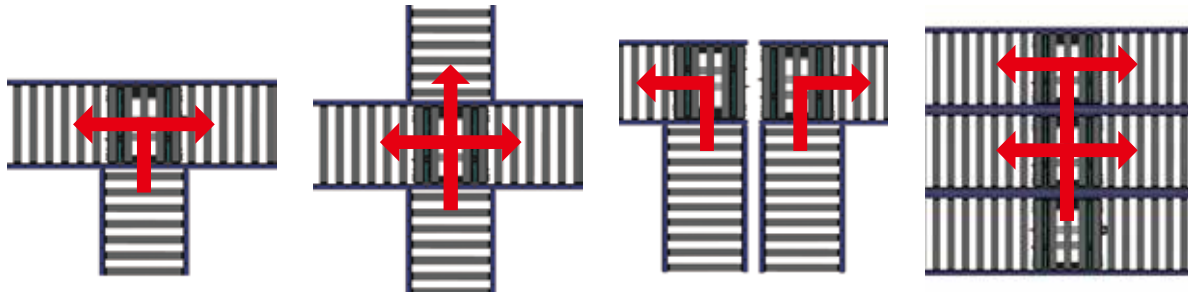


PDU90 とは Pulse Divert Unit 90 の略
PULSEROLLER を使用した差込型直角移載ユニットです。

PDU90の特徴

●レイアウトの設計をよりシンプルに

PDU90 を使うことで直角方向へのラインレイアウトを可能にし、省スペース化を図ることができます。
更にコンベヤの下から差し込んで固定するだけなので取付けが簡単です。



●多様な搬送物のサイズにもフレキシブルに対応

PDU90 は搬送ベルトユニットを簡単に着脱できるため多様な搬送物のサイズに対応する事ができます。
更に簡易着脱式により搬送ベルトの交換やメンテナンスに時間と手間をかけずスムーズに行えます。

●エアレスにより省エネに貢献

PDU90は昇降機構に圧縮空気を使用せず、PULSEROLLER SENERGYを使用することにより
省エネ効果が期待できます。

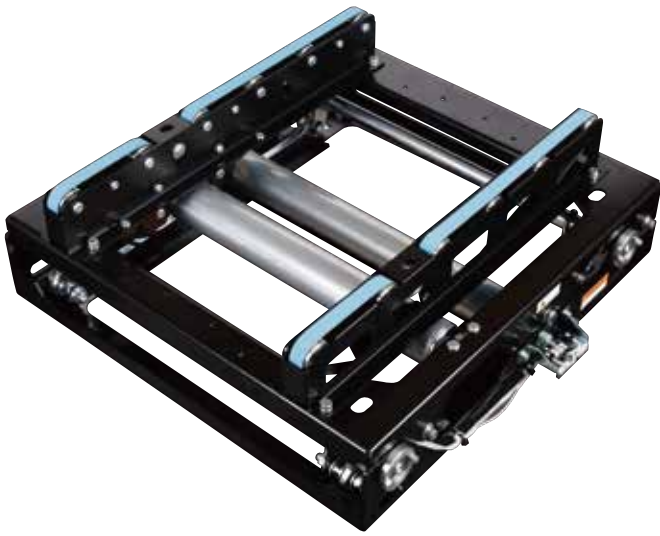
型 式 表 示

PDU90 - W36L40 - 2A 1 P □ H □ - □ □



1	PDU90で固定																																											
2	サイズ	<table border="1"> <tr> <th>ベルトピッチ 100P用</th> <th>W36L40</th> <th>W440mm×L388mm</th> <th>ベルトピッチ 75P用</th> <th>W36L40</th> <th>W440mm×L388mm</th> </tr> <tr> <td></td> <td>W46L50</td> <td>W540mm×L488mm</td> <td></td> <td>W46L50</td> <td>W540mm×L488mm</td> </tr> <tr> <td></td> <td>W56L60</td> <td>W640mm×L588mm</td> <td></td> <td>W51L60</td> <td>W590mm×L588mm</td> </tr> <tr> <td></td> <td>W66L50</td> <td>W740mm×L488mm</td> <td></td> <td>W61L50</td> <td>W690mm×L488mm</td> </tr> <tr> <td></td> <td>W66L70</td> <td>W740mm×L688mm</td> <td></td> <td>W61L70</td> <td>W690mm×L688mm</td> </tr> <tr> <td></td> <td>W76L60</td> <td>W840mm×L588mm</td> <td></td> <td>W66L60</td> <td>W740mm×L588mm</td> </tr> <tr> <td></td> <td>W86L70</td> <td>W940mm×L688mm</td> <td></td> <td>W76L70</td> <td>W840mm×L688mm</td> </tr> </table>	ベルトピッチ 100P用	W36L40	W440mm×L388mm	ベルトピッチ 75P用	W36L40	W440mm×L388mm		W46L50	W540mm×L488mm		W46L50	W540mm×L488mm		W56L60	W640mm×L588mm		W51L60	W590mm×L588mm		W66L50	W740mm×L488mm		W61L50	W690mm×L488mm		W66L70	W740mm×L688mm		W61L70	W690mm×L688mm		W76L60	W840mm×L588mm		W66L60	W740mm×L588mm		W86L70	W940mm×L688mm		W76L70	W840mm×L688mm
ベルトピッチ 100P用	W36L40	W440mm×L388mm	ベルトピッチ 75P用	W36L40	W440mm×L388mm																																							
	W46L50	W540mm×L488mm		W46L50	W540mm×L488mm																																							
	W56L60	W640mm×L588mm		W51L60	W590mm×L588mm																																							
	W66L50	W740mm×L488mm		W61L50	W690mm×L488mm																																							
	W66L70	W740mm×L688mm		W61L70	W690mm×L688mm																																							
	W76L60	W840mm×L588mm		W66L60	W740mm×L588mm																																							
	W86L70	W940mm×L688mm		W76L70	W840mm×L688mm																																							
3	ベルト位置	<table border="1"> <tr> <td>2A</td> <td>3Z</td> <td rowspan="3">※A…均等取付位置 Z…全箇所取付位置 (搬送ベルトユニットの最大取付数は制限がございます。)</td> </tr> <tr> <td>3A</td> <td>4Z</td> </tr> <tr> <td>4A</td> <td></td> </tr> </table>	2A	3Z	※A…均等取付位置 Z…全箇所取付位置 (搬送ベルトユニットの最大取付数は制限がございます。)	3A	4Z	4A																																				
2A	3Z	※A…均等取付位置 Z…全箇所取付位置 (搬送ベルトユニットの最大取付数は制限がございます。)																																										
3A	4Z																																											
4A																																												
4	ベルトピッチ	<table border="1"> <tr> <td>1</td> <td>100Pのローラーコンベヤ用</td> </tr> <tr> <td>7</td> <td>75Pのローラーコンベヤ用</td> </tr> </table>	1	100Pのローラーコンベヤ用	7	75Pのローラーコンベヤ用																																						
1	100Pのローラーコンベヤ用																																											
7	75Pのローラーコンベヤ用																																											
5	Pで固定																																											
6	PULSEROLLERコネクタ	<table border="1"> <tr> <td>J</td> <td>JSTコネクタ</td> <td>A</td> <td>M8-4ピンコネクタ</td> </tr> <tr> <td colspan="2">(標準装備ドライバはEZQUBE-N)</td> <td colspan="2">(標準装備ドライバはCONVEYLINX-Ai2)</td> </tr> </table>	J	JSTコネクタ	A	M8-4ピンコネクタ	(標準装備ドライバはEZQUBE-N)		(標準装備ドライバはCONVEYLINX-Ai2)																																			
J	JSTコネクタ	A	M8-4ピンコネクタ																																									
(標準装備ドライバはEZQUBE-N)		(標準装備ドライバはCONVEYLINX-Ai2)																																										
※ドライバの選択についてはP18接続可能ドライバをご参照ください。																																												
7	Hで固定																																											
8	ローラ径	<table border="1"> <tr> <td>4</td> <td>φ48.6/50用</td> <td>6</td> <td>φ57/60.5用 (ベルトピッチ100Pのローラーコンベヤ用のみ製作可能)</td> </tr> </table>	4	φ48.6/50用	6	φ57/60.5用 (ベルトピッチ100Pのローラーコンベヤ用のみ製作可能)																																						
4	φ48.6/50用	6	φ57/60.5用 (ベルトピッチ100Pのローラーコンベヤ用のみ製作可能)																																									
※PDU90を取付けるローラーコンベヤのローラ径。																																												
9	搬送速度	<table border="1"> <tr> <td>15</td> <td>35</td> <td>40</td> </tr> </table>	15	35	40																																							
15	35	40																																										

 PDU90 製品仕様



PDU90紹介動画

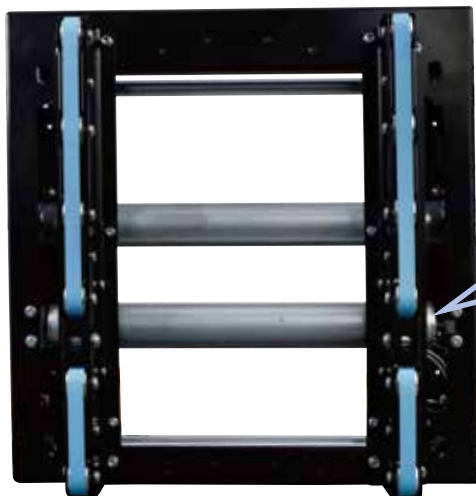
<https://www.youtube.com/watch?v=FyW8ILDxNg4>

項目		内容
製品寸法	機幅	各ユニット寸法図を参照。
	機長	各ユニット寸法図を参照。
	機高	各ユニット寸法図を参照。
昇降ストローク		15mm ※1
製品質量		各ユニット寸法図を参照。
搬送速度		各ユニット寸法図を参照。
ワーク重量		搬送速度15：最大50kg
		搬送速度35、40：最大30kg
搬送物		樹脂コンテナ・ダンボール箱
ローラ型式	昇降	PR-HD-48-□18-8ZSAY
	搬送	PR-AD-48-□86-□□ZSAY
リード線長さ		600mm
表面処理・塗装		電着塗装(黒色5分艶)一部は三価クロメート
使用場所		一般的な室内環境
周囲温度		0~40℃(凍結の無き事)
周囲湿度		35~85%RH 以下(結露の無き事)
雰囲気		腐食性ガスの無き事
振動		0.5G以下
使用電源		DC24V
ドライバ		詳細は弊社取扱説明書を参照。
近接センサ ※2	消費電流	10mA以下
	出力形態	NPN
	動作形態	NO(ノーマリーオープン)
	開閉電流	30mA以下
	残留電圧	1V以下

※1 昇降ストロークはコンベヤ搬送面上側に10mm、搬送面下側に5mmが推奨寸法になります。
搬送速度はPULSEROLLER SENERGYカタログをご参照ください。

※2 型式表示⑥がJの場合、近接センサのリード線の先端がバラ線。
型式表示⑥がAの場合、近接センサのリード線の先端がM8-4ピンコネクタ(雄型)。

 PDU90 搬送ベルトユニット



(L)

(R)

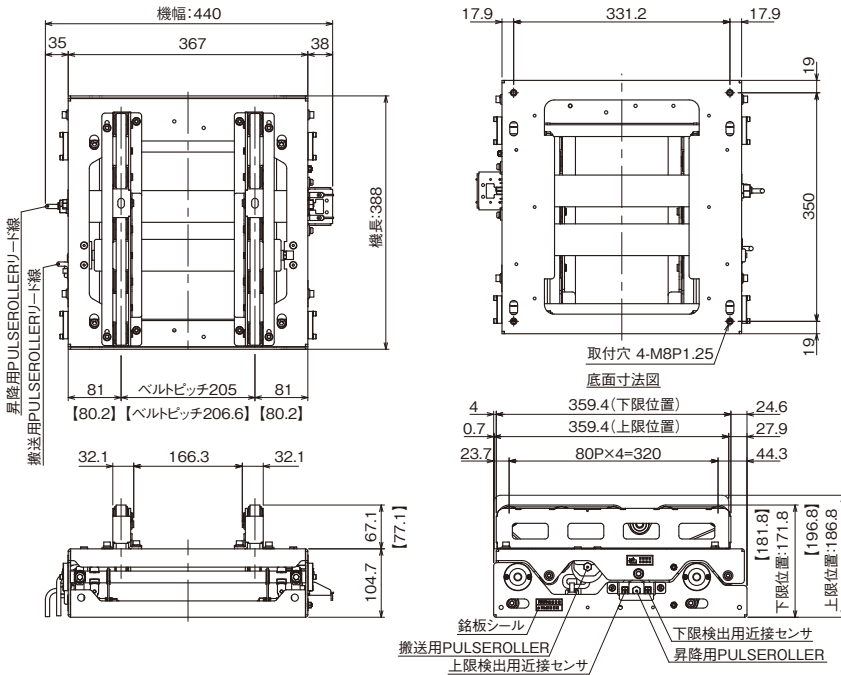
(写真は100P用)



※75P用の搬送ベルトユニットは(L)(R)の区別がありません。

100P ローラコンベヤ用

PDU90-W36L40-2A1P□H□-□□



※【】内の寸法はローラ径φ57/60.5寸法です。
 ※上記寸法図はローラコンベヤ100P用です。

製品仕様

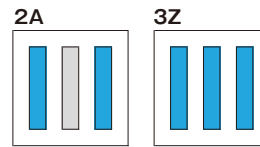
項目	内容
型式	PDU90-W36L40-2A1P□H□-□□
質量	約17kg
昇降用PULSEROLLER	PR-HD-48-318-8ZSAY
搬送用PULSEROLLER	PR-AD-48-286-15・35・45ZSAY
ベルトユニット取付位置	(L) 1箇所、(R) 2箇所
ベルトユニット取付個数	最大3個※
コンベヤフレーム間	400mm~410mm

※下記のベルトユニット取付位置一覧の寸法につきましては別途お問い合わせください。

PDU90-W36L40- 2 A 1P□H□-□□

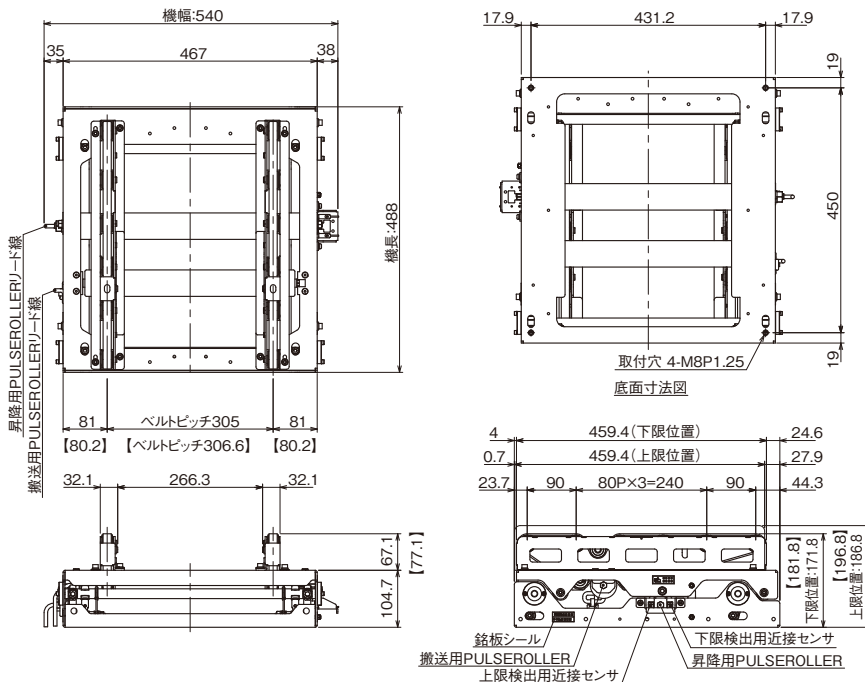
条数 \downarrow 位置・組合せ

■ 【ベルトユニットが取付く位置】 □ 【ベルトユニットが付かない位置】



※リード線を左側に見た場合。
 ※ベルトユニット取付最大数はPDU90型式表示 9 搬送速度により変わります。
 搬送速度15・・・ベルトユニット取付数最大3個迄。
 搬送速度35、40・・・ベルトユニット取付数2個。

PDU90-W46L50-2A1P□H□-□□



※【】内の寸法はローラ径φ57/60.5寸法です。
 ※上記寸法図はローラコンベヤ100P用です。

製品仕様

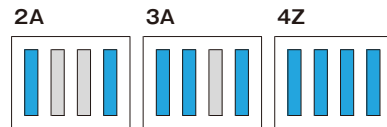
項目	内容
型式	PDU90-W46L50-2A1P□H□-□□
質量	約21kg
昇降用PULSEROLLER	PR-HD-48-418-8ZSAY
搬送用PULSEROLLER	PR-AD-48-386-15・35・45ZSAY
ベルトユニット取付位置	(L) 2箇所、(R) 2箇所
ベルトユニット取付個数	最大4個※
コンベヤフレーム間	500mm~510mm

※下記のベルトユニット取付位置一覧の寸法につきましては別途お問い合わせください。

PDU90-W46L50- 2 A 1P□H□-□□

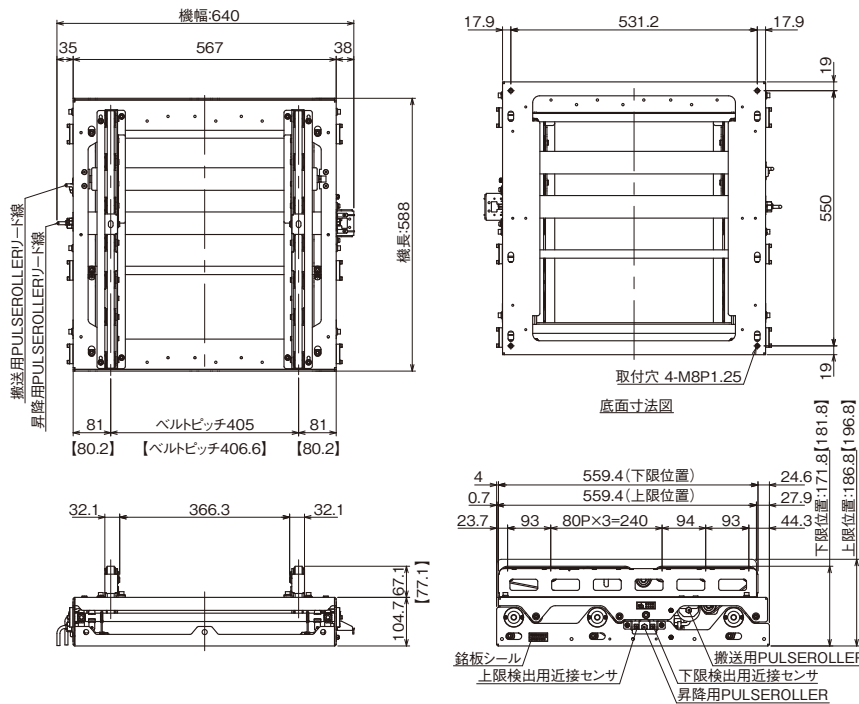
条数 \downarrow 位置・組合せ

■ 【ベルトユニットが取付く位置】 □ 【ベルトユニットが付かない位置】



※リード線を左側に見た場合。
 ※ベルトユニット取付最大数はPDU90型式表示 9 搬送速度により変わります。
 搬送速度15・・・ベルトユニット取付数最大4個迄。
 搬送速度35、40・・・ベルトユニット取付数2個。

PDU90-W56L60-2A1P□H□-□□



※【】内の寸法はローラ径φ57/60.5用寸法です。
 ※上記寸法図はローラコンベヤ100P用です。

製品仕様

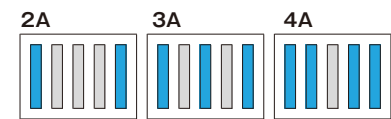
項目	内容
型式	PDU90-W56L60-2A1P□H□-□□
質量	約26kg
昇降用PULSEROLLER	PR-HD-48-518-8ZSAY
搬送用PULSEROLLER	PR-AD-48-486-15-35-45ZSAY
ベルトユニット取付位置	(L) 2箇所、(R) 3箇所
ベルトユニット取付个数	最大4個※
コンベヤフレーム間	600mm~610mm

※下記のベルトユニット取付位置一覧の寸法につきましては別途お問い合わせください。

PDU90-W56L60-2A1P□H□-□□

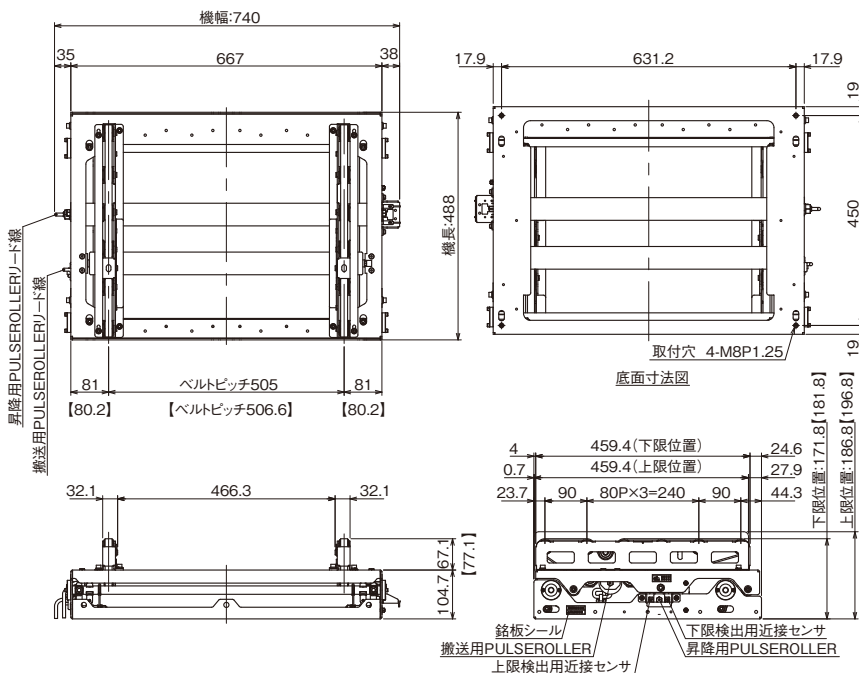
条数 □ □ 位置・組合せ

■ 【ベルトユニットが取付可位置】 □ 【ベルトユニットが付かない位置】



※リード線を左側に見た場合。
 ※ベルトユニット取付最大数はPDU90型式表示 ⑨ 搬送速度により変わります。
 搬送速度15・・・ベルトユニット取付数最大4個迄。
 搬送速度35、40・・・ベルトユニット取付数2個。

PDU90-W66L50-2A1P□H□-□□



※【】内の寸法はローラ径φ57/60.5用寸法です。
 ※上記寸法図はローラコンベヤ100P用です。

製品仕様

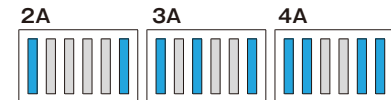
項目	内容
型式	PDU90-W66L50-2A1P□H□-□□
質量	約23kg
昇降用PULSEROLLER	PR-HD-48-618-8ZSAY
搬送用PULSEROLLER	PR-AD-48-586-15-35-45ZSAY
ベルトユニット取付位置	(L) 3箇所、(R) 3箇所
ベルトユニット取付个数	最大4個※
コンベヤフレーム間	500mm~510mm

※下記のベルトユニット取付位置一覧の寸法につきましては別途お問い合わせください。

PDU90-W66L50-2A1P□H□-□□

条数 □ □ 位置・組合せ

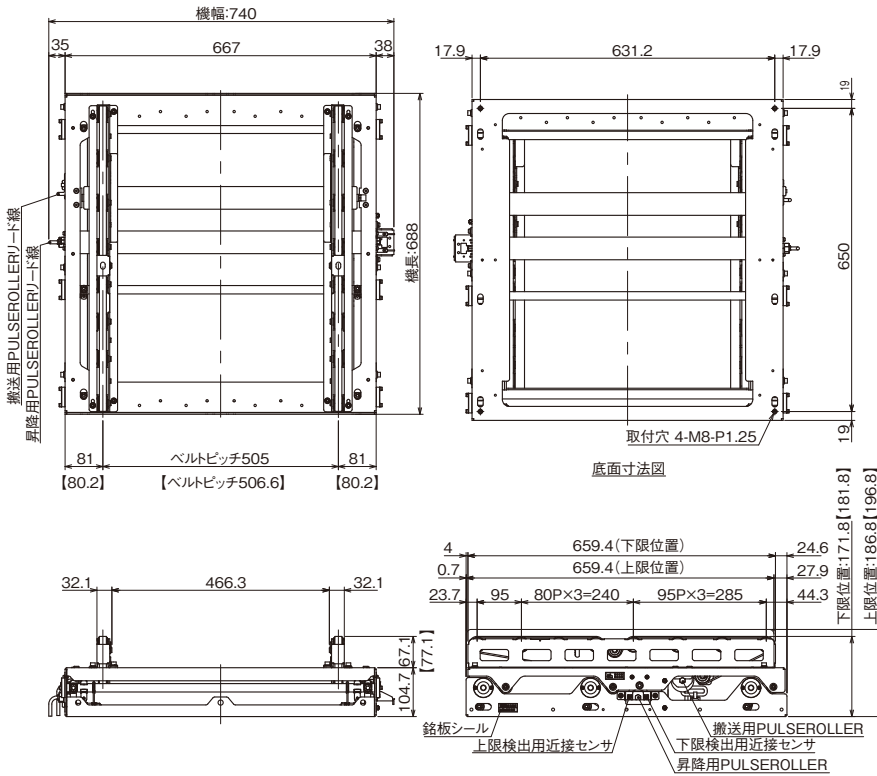
■ 【ベルトユニットが取付可位置】 □ 【ベルトユニットが付かない位置】



※リード線を左側に見た場合。
 ※ベルトユニット取付最大数はPDU90型式表示 ⑨ 搬送速度により変わります。
 搬送速度15・・・ベルトユニット取付数最大4個迄。
 搬送速度35、40・・・ベルトユニット取付数2個。

100Pローラコンベヤ用

PDU90-W66L70-2A1P□H□-□□



※【】内の寸法はローラ径φ57/60.5用寸法です。
 ※上記寸法図はローラコンベヤ100P用です。

製品仕様

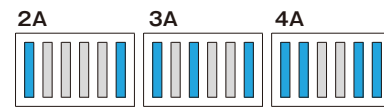
項目	内容
型式	PDU90-W66L70-2A1P□H□-□□
質量	約29kg
昇降用PULSEROLLER	PR-HD-48-618-8ZSAY
搬送用PULSEROLLER	PR-AD-48-586-15-35-45ZSAY
ベルトユニット取付位置	(L) 3箇所、(R) 3箇所
ベルトユニット取付個数	最大4個※
コンベヤフレーム間	700mm~710mm

※下記のベルトユニット取付位置一覧の寸法につきましては別途お問い合わせください。

PDU90-W66L70-2A1P□H□-□□

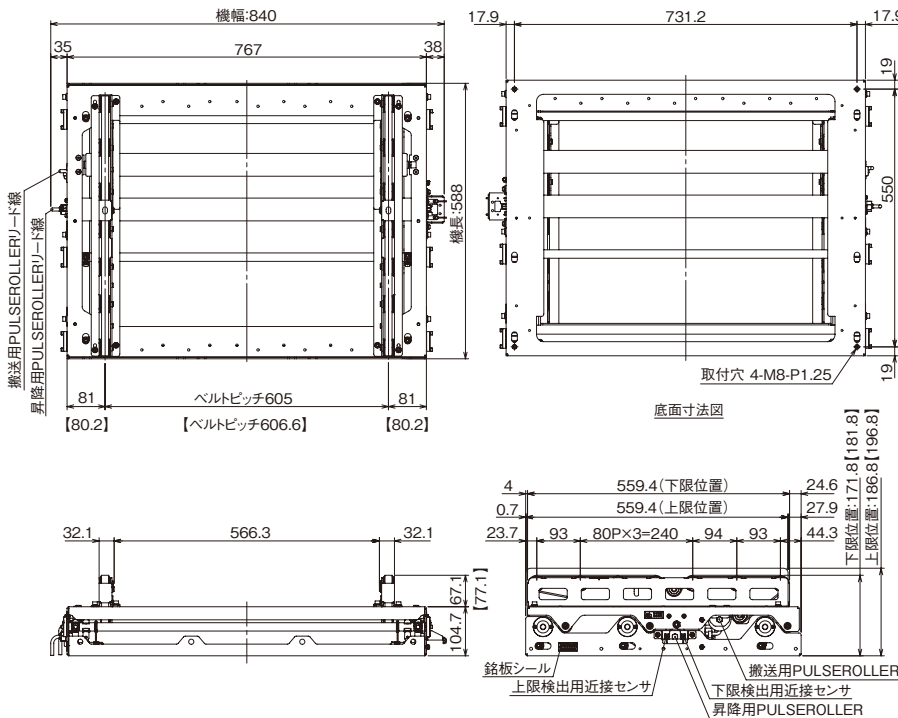
条数 □ 位置・組合せ

■ 【ベルトユニットが取付く位置】 □ 【ベルトユニットが付かない位置】



※リード線を左側に見た場合。
 ※ベルトユニット取付最大数はPDU90型式表示 9 搬送速度により変わります。
 搬送速度15・・・ベルトユニット取付数最大4個迄。
 搬送速度35、40・・・ベルトユニット取付数2個。

PDU90-W76L60-2A1P□H□-□□



※【】内の寸法はローラ径φ57/60.5用寸法です。
 ※上記寸法図はローラコンベヤ100P用です。

製品仕様

項目	内容
型式	PDU90-W76L60-2A1P□H□-□□
質量	約29kg
昇降用PULSEROLLER	PR-HD-48-718-8ZSAY
搬送用PULSEROLLER	PR-AD-48-686-15-35-45ZSAY
ベルトユニット取付位置	(L) 3箇所、(R) 4箇所
ベルトユニット取付個数	最大4個※
コンベヤフレーム間	600mm~610mm

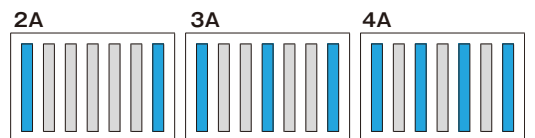
※下記のベルトユニット取付位置一覧の寸法につきましては別途お問い合わせください。

※搬送用PULSEROLLER速度15のみ、速度35、45は2個。

PDU90-W76L60-2A1P□H□-□□

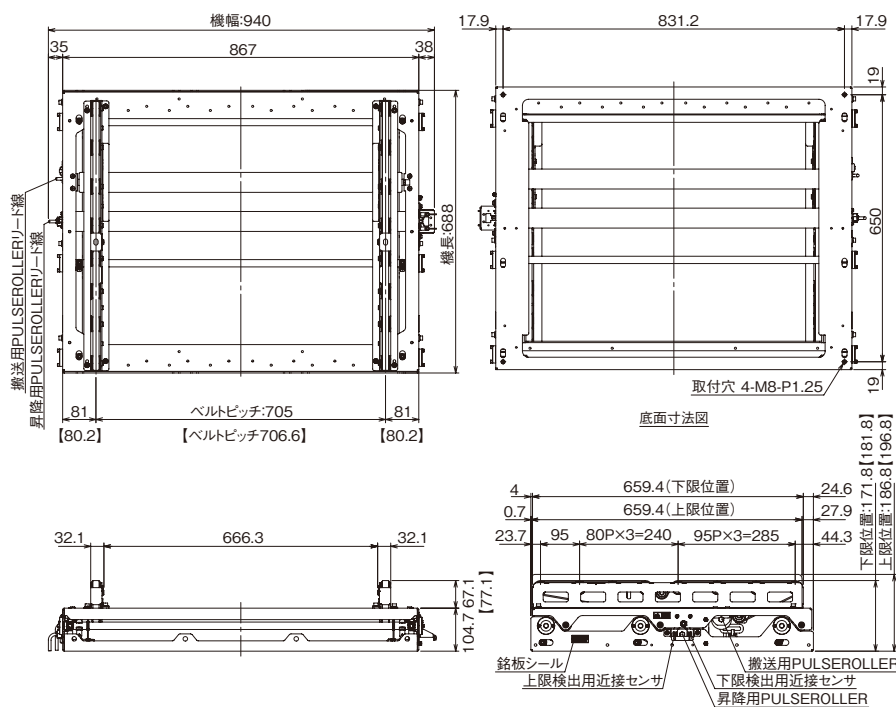
条数 □ 位置・組合せ

■ 【ベルトユニットが取付く位置】 □ 【ベルトユニットが付かない位置】



※リード線を左側に見た場合。
 ※ベルトユニット取付最大数はPDU90型式表示 9 搬送速度により変わります。
 搬送速度15・・・ベルトユニット取付数最大4個迄。
 搬送速度35、40・・・ベルトユニット取付数2個。

PDU90-W86L70-2A1P□H□-□□



※【】内の寸法はローラ径φ57/60.5用寸法です。

※上記寸法図はローラコンベヤ100P用です。

製品仕様

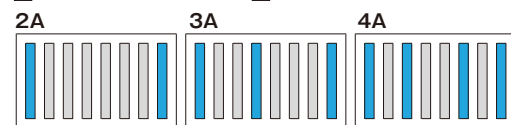
項目	内容
型式	PDU90-W86L70-2A1P□H□-□□
質量	約32kg
昇降用PULSEROLLER	PR-HD-48-818-8ZSAY
搬送用PULSEROLLER	PR-AD-48-786-15-35-45ZSAY
ベルトユニット取付位置	(L) 4箇所、(R) 4箇所
ベルトユニット取付個数	最大4個※
コンベヤフレーム間	700mm~710mm

※下記のベルトユニット取付位置一覧の寸法につきましては別途お問い合わせください。

PDU90-W86L70-2A1P□H□-□□

条数 □ □ 位置・組合せ

■ 【ベルトユニットが取付く位置】 □ 【ベルトユニットが付かない位置】



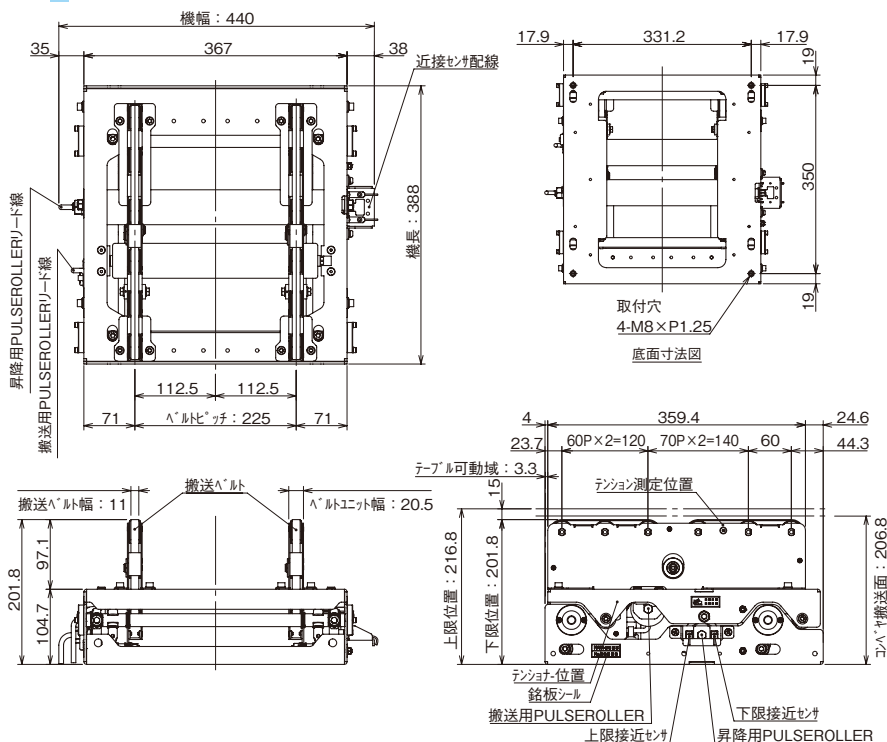
※リード線を左側に見た場合。

※ベルトユニット取付最大数はPDU90型式表示 ⑨ 搬送速度により変わります。

搬送速度15・・・ベルトユニット取付数最大4個迄。
搬送速度35、40・・・ベルトユニット取付数2個。

75P ローラコンベヤ用

PDU90-W36L40-2A7P□H4-□□



※上記寸法図はローラコンベヤ75P用です。

製品仕様

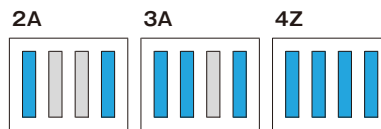
項目	内容
型式	PDU90-W36L40-2A7P□H4-□□
質量	約17kg
昇降用PULSEROLLER	PR-HD-48-318-8ZSAY
搬送用PULSEROLLER	PR-AD-48-286-15・35・45ZSAY
ベルトユニット取付位置	4箇所
ベルトユニット取付個数	最大4個※
コンベヤフレーム間	400mm~410mm

※下記のベルトユニット取付位置一覧の寸法につきましては別途お問い合わせください。

PDU90-W36L40- 2 A 7P□H4-□□

条数 □ □ 位置・組合せ

■ 【ベルトユニットが取付く位置】 □ 【ベルトユニットが付かない位置】

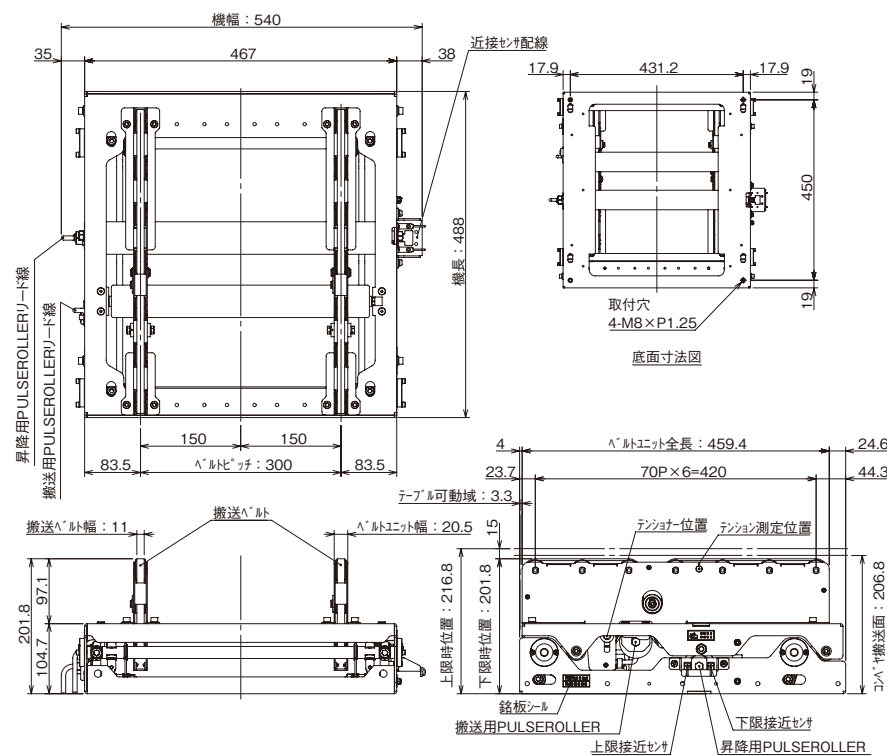


※リード線を左側に見た場合。

※ベルトユニット取付最大数はPDU90型式表示 ⑨ 搬送速度により変わります。

搬送速度15・・・ベルトユニット取付数最大4個迄。
搬送速度35、40・・・ベルトユニット取付数2個。

PDU90-W46L50-2A7P□H4-□□



※上記寸法図はローラコンベヤ75P用です。

製品仕様

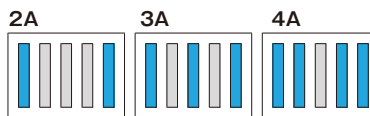
項目	内容
型式	PDU90-W46L50-2A7P□H4-□□
質量	約21kg
昇降用PULSEROLLER	PR-HD-48-418-8ZSAY
搬送用PULSEROLLER	PR-AD-48-386-15・35・45ZSAY
ベルトユニット取付位置	5箇所
ベルトユニット取付個数	最大4個※
コンベヤフレーム間	500mm~510mm

※下記のベルトユニット取付位置一覧の寸法につきましては別途お問い合わせください。

PDU90-W46L50- 2 A 7P□H4-□□

条数 □ □ 位置・組合せ

■ 【ベルトユニットが取付く位置】 □ 【ベルトユニットが付かない位置】



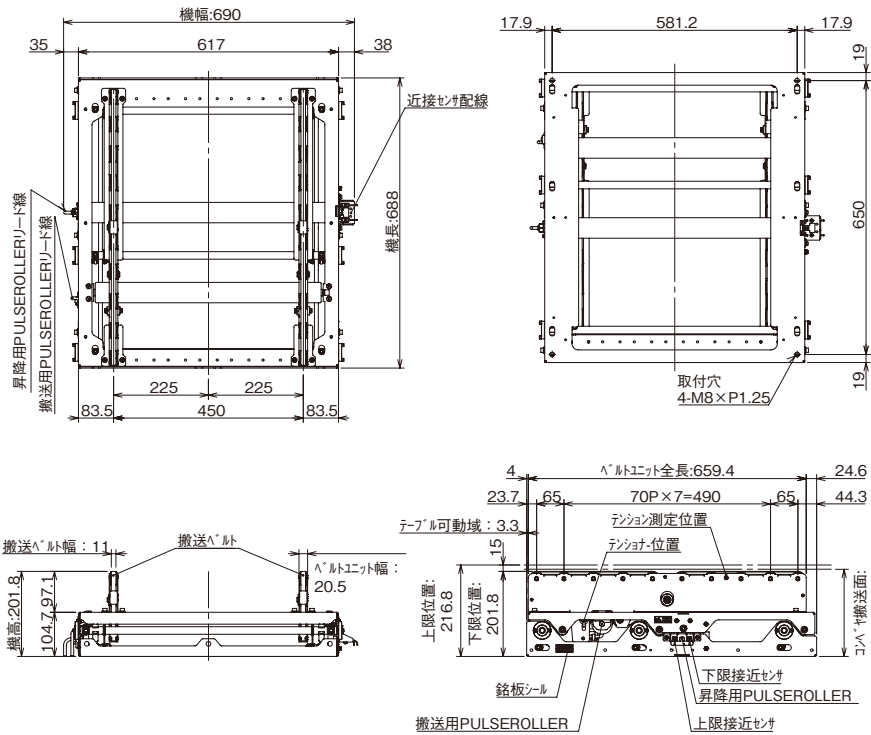
※リード線を左側に見た場合。

※ベルトユニット取付最大数はPDU90型式表示 ⑨ 搬送速度により変わります。

搬送速度15・・・ベルトユニット取付数最大4個迄。
搬送速度35、40・・・ベルトユニット取付数2個。

75Pローラコンベヤ用

PDU90-W61L70-2A7P□H4-□□



※上記寸法図はローラコンベヤ75P用です。

製品仕様

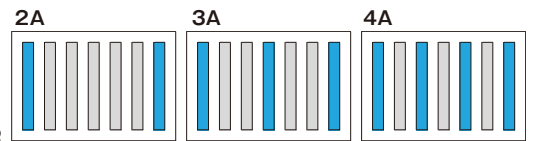
項目	内容
型式	PDU90-W61L70-2A7P□H4-□□
質量	約29kg
昇降用PULSEROLLER	PR-HD-48-568-8ZSAY
搬送用PULSEROLLER	PR-AD-48-536-15-35-45ZSAY
ベルトユニット取付位置	7箇所
ベルトユニット取付個数	最大4個※
コンベヤフレーム間	700mm~710mm

※下記のベルトユニット取付位置一覧の寸法につきましては別途お問い合わせください。

PDU90-W61L70-2A7P□H4-□□

条数 □ 位置・組合せ

■ 【ベルトユニットが取付く位置】 □ 【ベルトユニットが付かない位置】

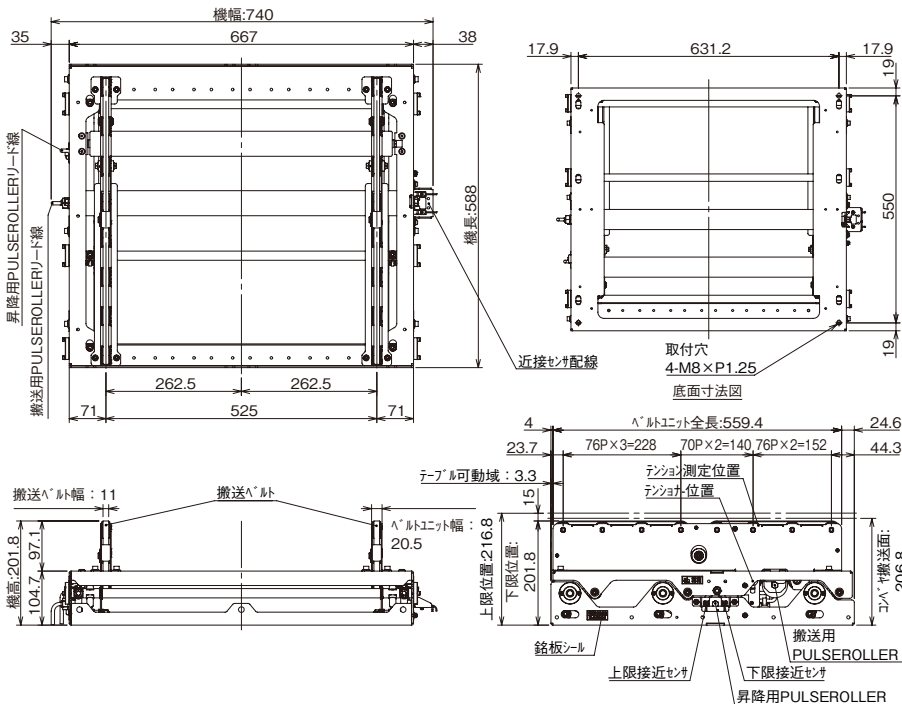


※リード線を左側に見た場合。

※ベルトユニット取付最大数はPDU90型式表示 ⑨ 搬送速度により変わります。

搬送速度15・・・ベルトユニット取付数最大4個迄。
搬送速度35、40・・・ベルトユニット取付数2個。

PDU90-W66L60-2A7P□H4-□□



※上記寸法図はローラコンベヤ75P用です。

製品仕様

項目	内容
型式	PDU90-W66L60-2A7P□H4-□□
質量	約29kg
昇降用PULSEROLLER	PR-HD-48-618-8ZSAY
搬送用PULSEROLLER	PR-AD-48-586-15-35-45ZSAY
ベルトユニット取付位置	8箇所
ベルトユニット取付個数	最大4個※
コンベヤフレーム間	600mm~610mm

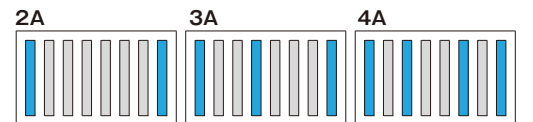
※下記のベルトユニット取付位置一覧の寸法につきましては別途お問い合わせください。

※搬送用PULSEROLLER速度15のみ、速度35、45は2個。

PDU90-W66L60-2A7P□H4-□□

条数 □ 位置・組合せ

■ 【ベルトユニットが取付く位置】 □ 【ベルトユニットが付かない位置】

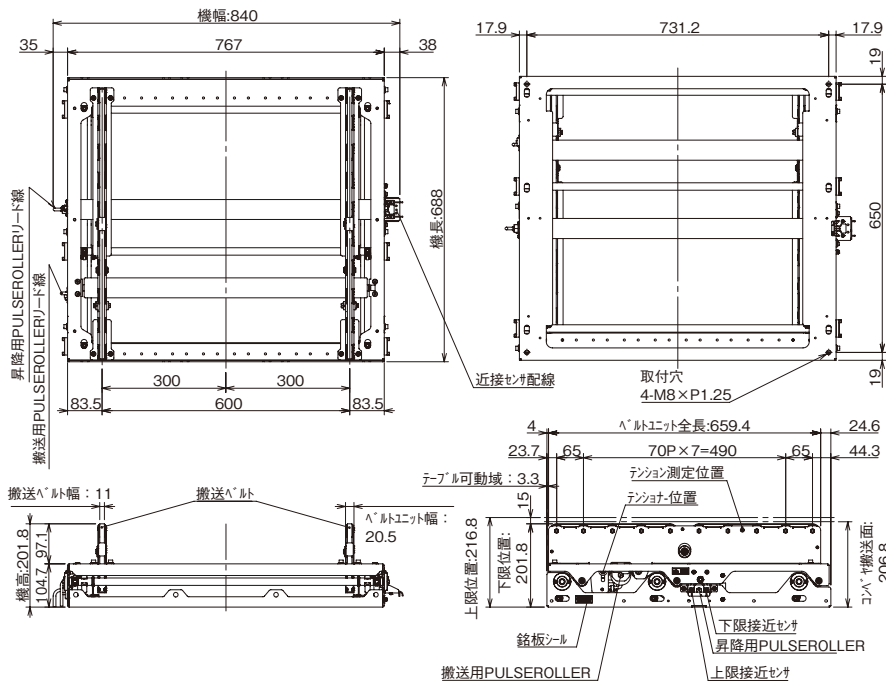


※リード線を左側に見た場合。

※ベルトユニット取付最大数はPDU90型式表示 ⑨ 搬送速度により変わります。

搬送速度15・・・ベルトユニット取付数最大4個迄。
搬送速度35、40・・・ベルトユニット取付数2個。

PDU90-W76L70-2A7P□H4-□□



※上記寸法図はローラコンベヤ75P用です。

製品仕様

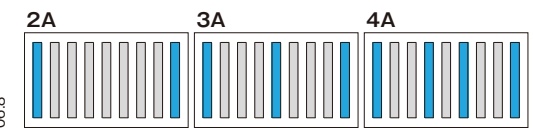
項目	内容
型式	PDU90-W76L70-2A7P□H4-□□
質量	約32kg
昇降用PULSEROLLER	PR-HD-48-718-8ZSAY
搬送用PULSEROLLER	PR-AD-48-686-15-35-45ZSAY
ベルトユニット取付位置	9箇所
ベルトユニット取付個数	最大4個※
コンベヤフレーム間	700mm~710mm

※下記のベルトユニット取付位置一覧の寸法につきましては別途お問い合わせください。

PDU90-W76L70-2A7P□H4-□□

条数 位置・組合せ

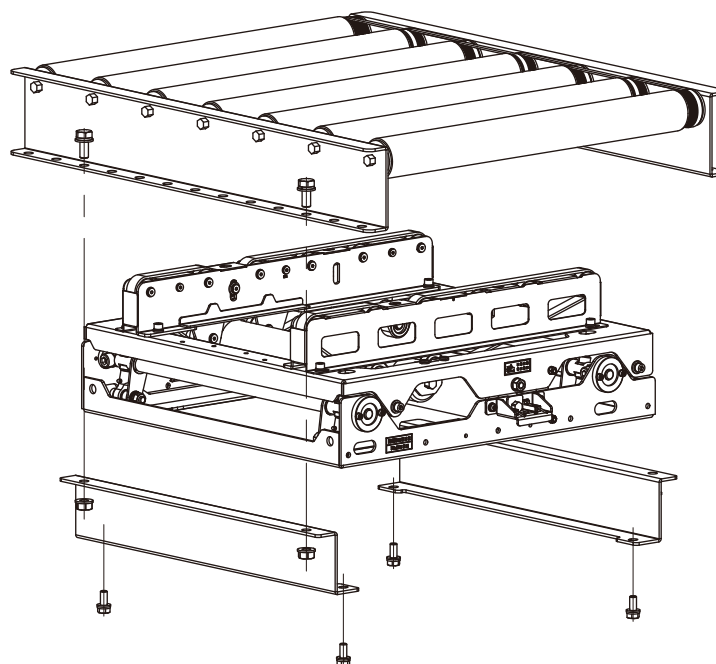
■【ベルトユニットが取付く位置】 □【ベルトユニットが付かない位置】



※リード線を左側に見た場合。
 ※ベルトユニット取付最大数はPDU90型式表示 9 搬送速度により変わります。
 搬送速度15・・・ベルトユニット取付数最大4個迄。
 搬送速度35、40・・・ベルトユニット取付数2個。

製品の取付けについて

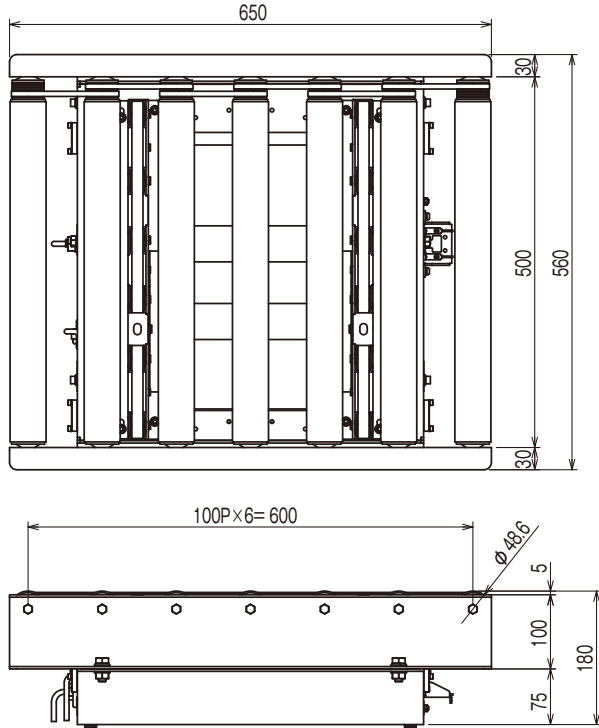
本製品はオプションの製品取付用ブラケット又はお客様でご用意していただくブラケットを使用してローラコンベヤに取付けます。



設計上の注意

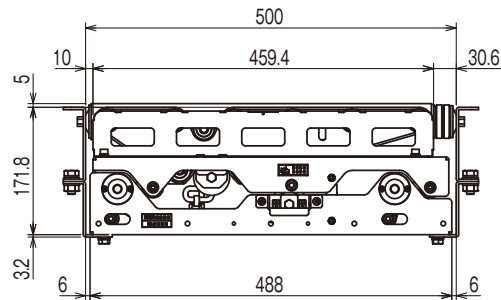
- 製品取付用のブラケットは製品重量、搬送物の大きさ、質量を加味したうえで強度に余裕をもって設計してください。
- 製品取付用のブラケットはフレーム取付穴、もしくは製品固定穴のどちらかを長穴形状にして調整代を設けてください。調整代が無い場合、コンベヤの寸法精度によっては取付が困難になる場合があります。
- 製品の昇降ストロークは15mmになります。ストロークの振り分けはローラコンベヤ搬送面より上に10mm、下に5mmになるように設計して頂く事をお奨めします。
- 製品とローラコンベヤの搬送ローラ連動ベルトが当たらない様にスペースに余裕をもって設計してください。
- コンベヤフレーム間寸法の推奨寸法以外でご使用される場合、ベルトユニットのキャリアプリーと分岐先コンベヤの搬送ローラとの間隔が広がる為、搬送に支障をきたす場合があります。コンベヤ側に乗継ぎローラを入れるなど対策をとってください。
- 製品の取付において周囲にメンテナンスできるスペースを確保してください。
- 製品の取付において、手や物が挟まる危険性がある場合は別途、注意や警告を促す表示やカバーなどを設けてください。
- 製品の分岐先コンベヤは搬送面のレベルを製品の上限位置での搬送面に合せて使用してください。搬送面のレベルがあっていない場合、搬送に支障をきたしたり故障の原因になります。
- 各製品ごとに対応したローラ径のコンベヤでご使用ください。
- 製品は弊社のVリブベルト連動仕様のPULSEROLLERを使用したコンベヤに合わせて製作しておりますがその他の連動方式にも対応可能な場合がございます。その他の連動方式のコンベヤに使用される場合は干渉や仕様の可否を検討の上ご使用ください。
- 搬送物は底面に突出やたわみが無い物を使用してください。突出やたわみがある物を搬送した場合、製品のベルトに引っ掛かり故障の原因になります。
- 推奨する搬送物の大きさなどは各製品仕様ページを参照してください。
- 搬送物のサイズ及び、質量については推奨寸法内であっても搬送物の状態や形状によって正常に搬送できない場合もございます。充分に検証を行ってから運用をしてください。
- 搬送物の重心は製品の最外側ベルトユニットよりも内側、且つベルトユニットの長手寸法内に収まるようにしてください。重心の位置が製品範囲よりも外側に位置した状態で使用した場合、搬送に支障をきたし搬送物を傷つけたり、製品故障の原因になります。
- 搬送物の材質がダンボールの場合、底面の状態によっては搬送物が沈み込んだ状態になり搬送に支障をきたし搬送物を傷つけたりする場合がございます。充分に検証を行ってから運用をしてください。
- 搬送物はバンドの結束などが無い物を使用してください。バンドが製品に引っ掛かり搬送物を傷つけたり、製品故障の原因となります。
- 搬送物を転換方向に搬出する際、本製品のベルトユニットを駆動させながら上昇動作をしないでください。搬送物底面にベルトをスリップさせながら駆動させる動作となり、ベルト等の亀裂、破断の要因になります。ベルトユニットが搬送物を上昇させ、上昇動作が完了した後にベルトユニットを始動させてください。
- 搬送異常が生じた場合に搬送物を除去する際には、ベルトに引っかからないよう、必ず搬送物を垂直に持ち上げて除去してください。

製品取付け例

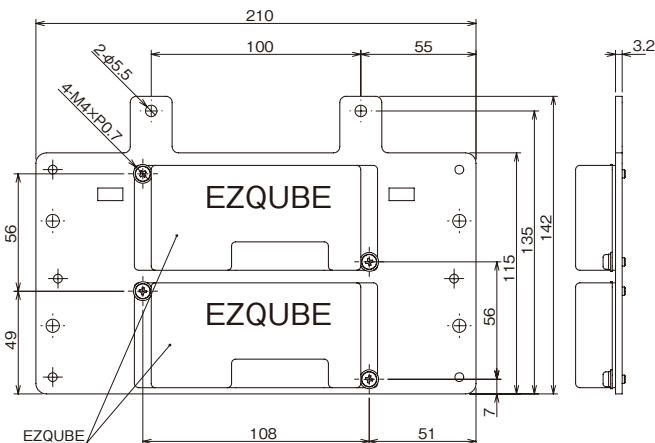


●参考図詳細

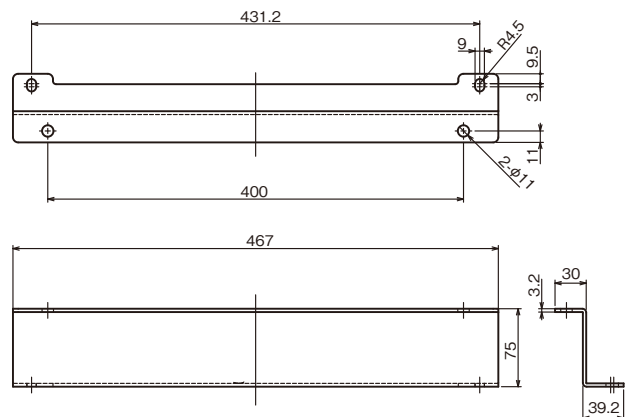
項目	内容
コンベヤフレーム間寸法	500mm
コンベヤフレーム高さ	100mm
コンベヤフレーム幅	30mm
コンベヤフレーム厚み	3.2mm
コンベヤフレーム上面から搬送面	5mm
搬送ローラ径	48.6mm
搬送ローラ連動プリー	マイクロVプリー仕様
搬送ローラ連動ベルト	3PJベルト
ベルトユニット	φ48.6/50用



●ドライバ用ブラケット参考図



●製品取付用ブラケット参考図



型式表示

PDU90Z - W36L40 - 2A 1 P J H 4 - □ □



1 PDU90Zで固定

2 サイズ ※搭載するPDU90サイズ	W36L40	W440mm×L388mm	W66L70	W740mm×L688mm
	W46L50	W540mm×L488mm	W76L60	W840mm×L588mm
	W56L60	W640mm×L588mm	W86L70	W940mm×L688mm
	W66L50	W740mm×L488mm		

3 ベルト位置 ※詳細は各機種のベルトユニット取付位置を参照ください。	2A	3Z	※A…均等取付位置 Z…全箇所取付位置 (搬送ベルトユニットの最大取付数は制限がございます。)
	3A	4Z	
	4A		

4 ベルトピッチ 1 ローラ配置100P用

5 Pで固定

6 PULSEROLLERコネクタ	J	JSTコネクタ	A	M8-4ピンコネクタ
	(標準装備ドライバはEZQUBE-N)		(標準装備ドライバはCONVEYLINX-Ai2)	

※ドライバの選択についてはP18接続可能ドライバをご参照ください。

7 Hで固定

8 ローラ径 4 φ48.6/50用 ※PDU90Zを取付けるローラコンベヤのローラ径。

9 搬送速度 15 35 40

PDU90Z 製品仕様



PDU90Z紹介動画

<https://www.youtube.com/watch?v=O9aqTetYjWw>

※1 昇降ストロークはコンベヤ搬送面上側に10mm、搬送面下側に5mmが推奨寸法になります。搬送速度はPULSEROLLER SENERGYカタログをご参照ください。

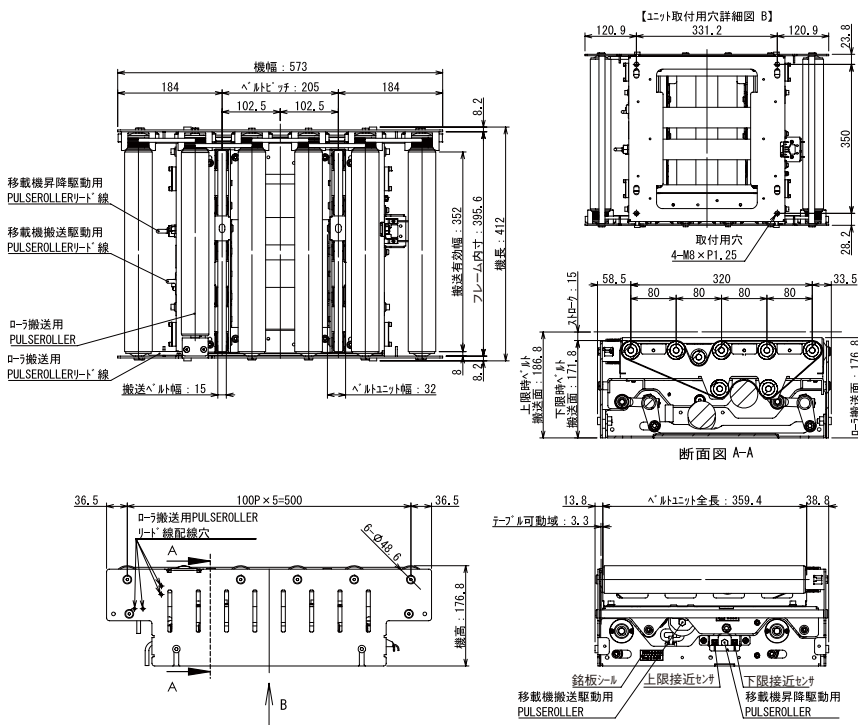
※2 型式表示⑥がJの場合、近接センサのリード線の先端がバラ線。型式表示⑥がAの場合、近接センサのリード線の先端がM8-4ピンコネクタ(雄型)。

項目	内容	
製品寸法	機幅	各ユニット寸法図を参照。
	機長	各ユニット寸法図を参照。
	機高	各ユニット寸法図を参照。
ベルトユニット昇降ストローク	15mm ※1	
製品質量	各ユニット寸法図を参照。	
搬送速度	各ユニット寸法図を参照。	
ワーク重量	搬送速度15:最大50kg 搬送速度35、40:最大30kg	
搬送物	樹脂コンテナ・ダンボール箱	
移載駆動用ローラ型式	昇降	PR-HD-48-□18-8ZSAY
	ベルト搬送	PR-AD-48-□86-□□ZSAY
搬送駆動用ローラ型式	ローラ駆動	PR-AD-48-□26-□□ZSHY
	従動ローラ	フリーローラ径φ48.6 マイクロVプーリ仕様 ローラ幅:□58mm シャフト全長:ローラ幅+44mm
リード線長さ	600mm	
表面処理・塗装	電着塗装(黒色5分艶)一部は三価クロメート	
使用場所	一般的な室内環境	
周囲温度	0~40℃(凍結の無き事)	
周囲湿度	35~85%RH 以下(結露の無き事)	
雰囲気	腐食性ガスの無き事	
振動	0.5G以下	
使用電源	DC24V	
ドライバ	詳細は弊社取扱説明書を参照。	
近接センサ	消費電流	10mA以下
	出力形態	NPN
	動作形態	NO(ノーマリーオープン)
	開閉電流	30mA以下
	残留電圧	1V以下

PDU90Z ユニット外観



PDU90Z-W36L40-2A1P□H4-□□



製品仕様

項目	内容
型式	PDU90Z-W36L40-2A1P□H4-□□
質量	約31kg
移載駆動用ローラ型式 (昇降)	PR-HD-48-318-8ZSAY
移載駆動用ローラ型式 (搬送)	PR-AD-48-286-15・35・45ZSAY
搬送駆動用ローラ型式	PR-AD-48-326-15・35・45ZSHY 及び、マイクロVベルト連動フリーローラ
ベルトユニット取付位置	(L) 1箇所、(R) 2箇所
ベルトユニット取付個数	最大3個※

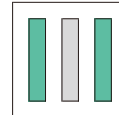
※下記のベルトユニット取付位置一覧の寸法につきましては別途お問い合わせください。

PDU90Z-W36L40-2A1P□H4-□□

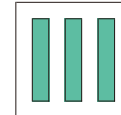
条数 □ □ 位置・組合せ

■ 【ベルトユニットが取付く位置】 □ 【ベルトユニットが付かない位置】

2A



3Z



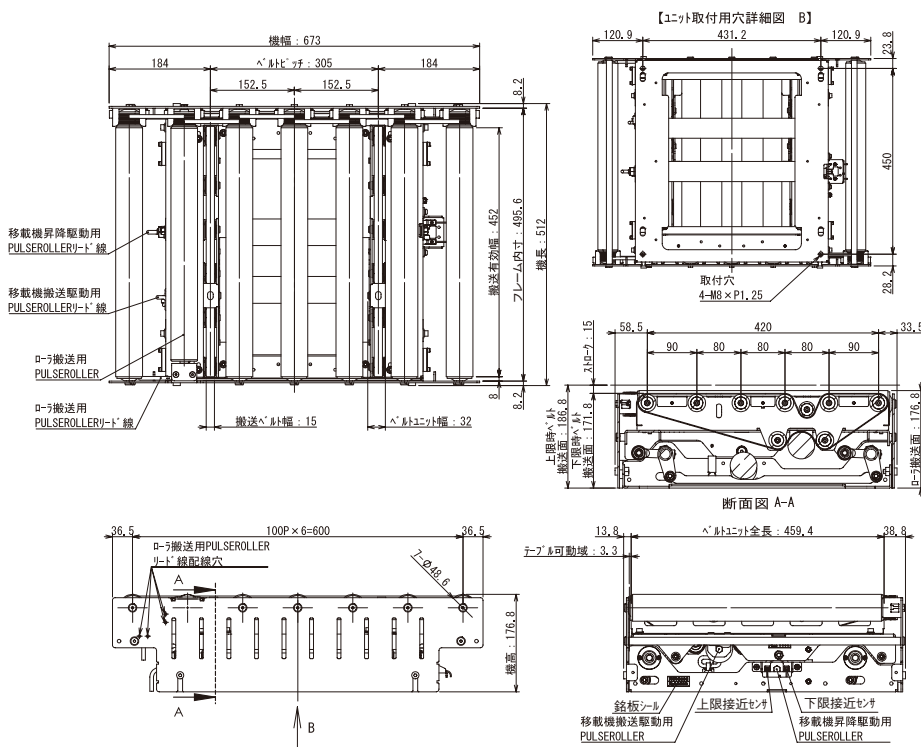
※リード線を左側に見た場合。

※ベルトユニット取付最大数はPDU90型式表示 9 搬送速度により変わります。

搬送速度15・・・ベルトユニット取付数最大3個迄。

搬送速度35、40・・・ベルトユニット取付数2個。

PDU90-W46L50-2A1P□H□-□□



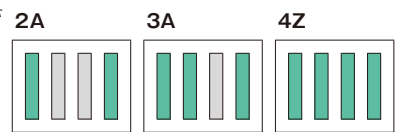
製品仕様

項目	内容
型式	PDU90Z-W46L50-2A1P□H4-□□
質量	約37kg
移載駆動用ローラ型式 (昇降)	PR-HD-48-418-8ZSAY
移載駆動用ローラ型式 (搬送)	PR-AD-48-386-15・35・45ZSAY
搬送駆動用ローラ型式	PR-AD-48-426-15・35・45ZSHY 及び、マイクロVベルト連動フリーローラ
ベルトユニット取付位置	(L) 2箇所、(R) 2箇所
ベルトユニット取付個数	最大4個※

※下記のベルトユニット取付位置一覧の寸法につきましては別途お問い合わせください。

PDU90Z-W46L50-2A1P□H4-□□
条数 □ 位置・組合せ

■ 【ベルトユニットが取付可位置】 □ 【ベルトユニットが付かない位置】



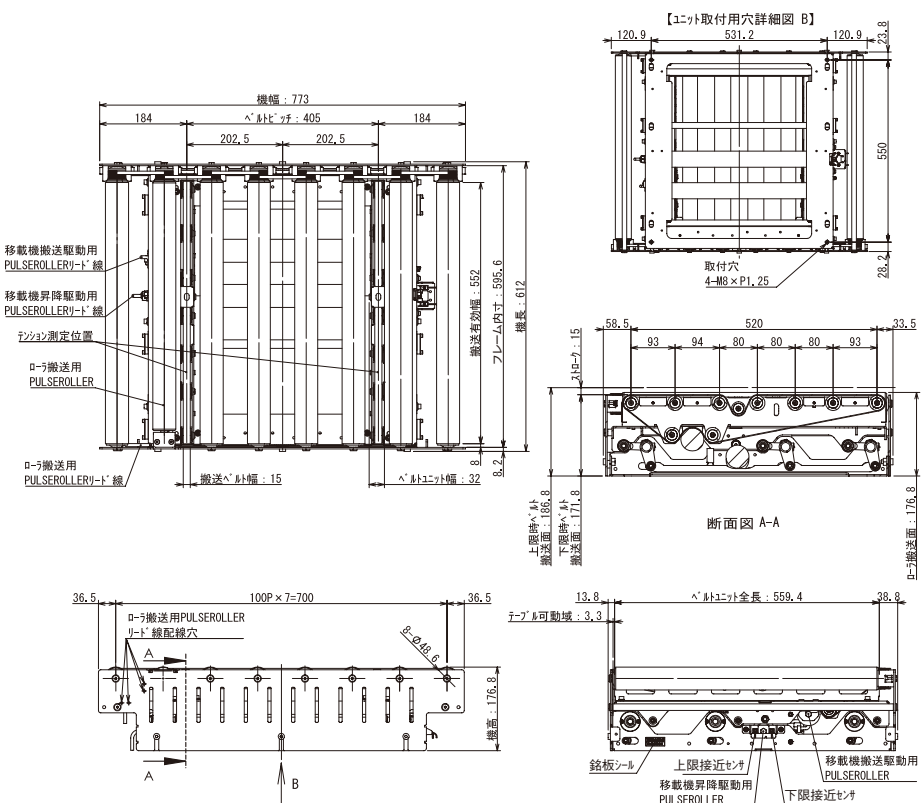
※リード線を左側に見た場合。

※ベルトユニット取付最大数はPDU90型式表示 ⑨ 搬送速度により変わります。

搬送速度15・・・ベルトユニット取付数最大4個迄。

搬送速度35、40・・・ベルトユニット取付数2個。

PDU90Z-W56L60-2A1P□H4-□□



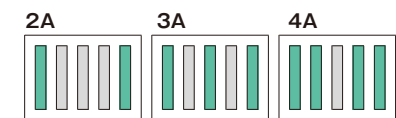
製品仕様

項目	内容
型式	PDU90Z-W56L60-2A1P□H4-□□
質量	約47kg
移載駆動用ローラ型式 (昇降)	PR-HD-48-518-8ZSAY
移載駆動用ローラ型式 (搬送)	PR-AD-48-486-15・35・45ZSAY
搬送駆動用ローラ型式	PR-AD-48-526-15・35・45ZSHY 及び、マイクロVベルト連動フリーローラ
ベルトユニット取付位置	(L) 2箇所、(R) 3箇所
ベルトユニット取付個数	最大4個※

※下記のベルトユニット取付位置一覧の寸法につきましては別途お問い合わせください。

PDU90Z-W56L60-2A1P□H4-□□
条数 □ 位置・組合せ

■ 【ベルトユニットが取付可位置】 □ 【ベルトユニットが付かない位置】



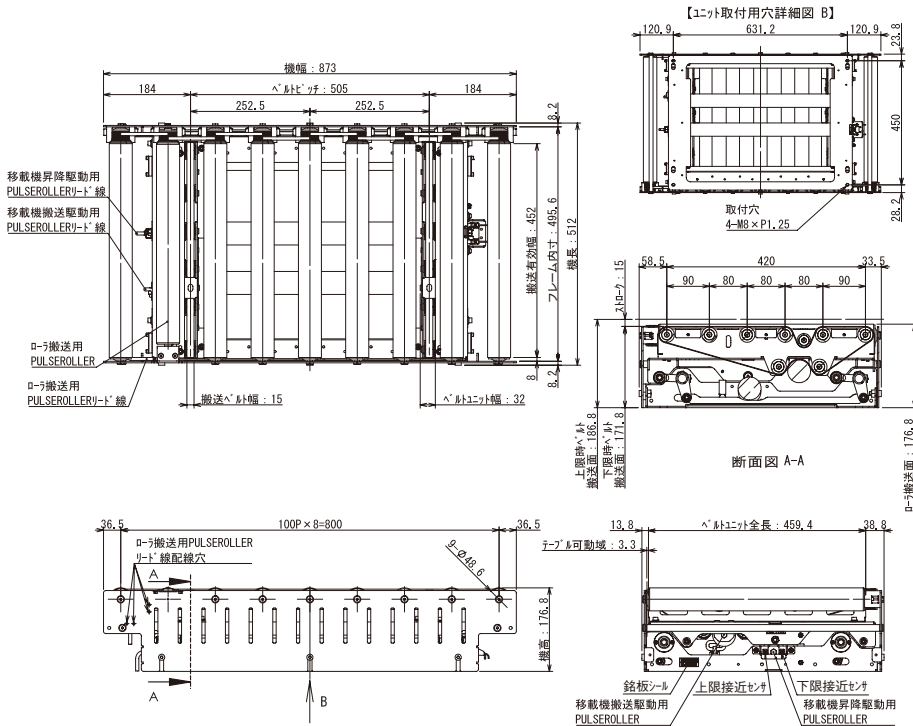
※リード線を左側に見た場合。

※ベルトユニット取付最大数はPDU90型式表示 ⑨ 搬送速度により変わります。

搬送速度15・・・ベルトユニット取付数最大4個迄。

搬送速度35、40・・・ベルトユニット取付数2個。

PDU90Z-W66L50-2A1P□H4-□□



製品仕様

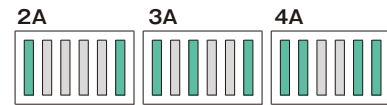
項目	内容
型式	PDU90Z-W66L50-2A1P□H4-□□
質量	約45kg
移載駆動用ローラ型式 (昇降)	PR-HD-48-618-8ZSAY
移載駆動用ローラ型式 (搬送)	PR-AD-48-586-15・35・45ZSAY
搬送駆動用ローラ型式	PR-AD-48-426-15・35・45ZSHY 及び、マイクロVベルト連動フリーローラ
ベルトユニット取付位置	(L) 3箇所、(R) 3箇所
ベルトユニット取付個数	最大4個※

※下記のベルトユニット取付位置一覧の寸法につきましては別途お問い合わせください。

PDU90Z-W66L50- 2 A 1P□H4-□□

条数 | 位置・組合せ

■ 【ベルトユニットが取付く位置】 □ 【ベルトユニットが付かない位置】

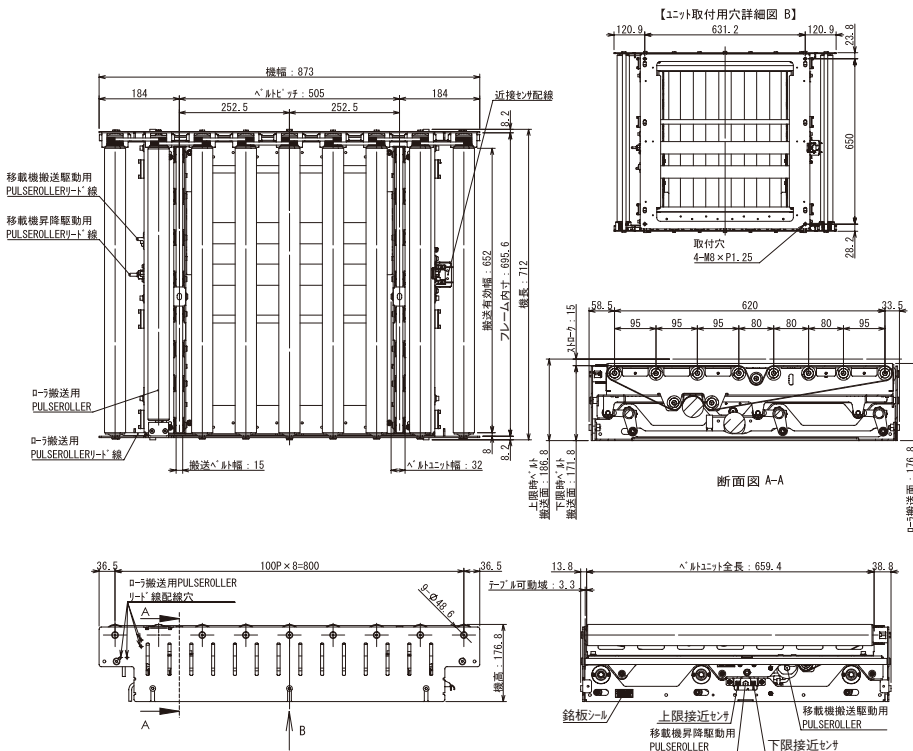


※リード線を左側に見た場合。

※ベルトユニット取付最大数はPDU90型式表示 9 搬送速度により変わります。

搬送速度15・・・ベルトユニット取付数最大4個迄。
搬送速度35、40・・・ベルトユニット取付数2個。

PDU90Z-W66L70-2A1P□H4-□□



製品仕様

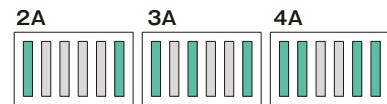
項目	内容
型式	PDU90Z-W66L70-2A1P□H4-□□
質量	約56kg
移載駆動用ローラ型式 (昇降)	PR-HD-48-618-8ZSAY
移載駆動用ローラ型式 (搬送)	PR-AD-48-586-15・35・45ZSAY
搬送駆動用ローラ型式	PR-AD-48-626-15・35・45ZSHY 及び、マイクロVベルト連動フリーローラ
ベルトユニット取付位置	(L) 3箇所、(R) 3箇所
ベルトユニット取付個数	最大4個※

※下記のベルトユニット取付位置一覧の寸法につきましては別途お問い合わせください。

PDU90Z-W66L70- 2 A 1P□H4-□□

条数 | 位置・組合せ

■ 【ベルトユニットが取付く位置】 □ 【ベルトユニットが付かない位置】

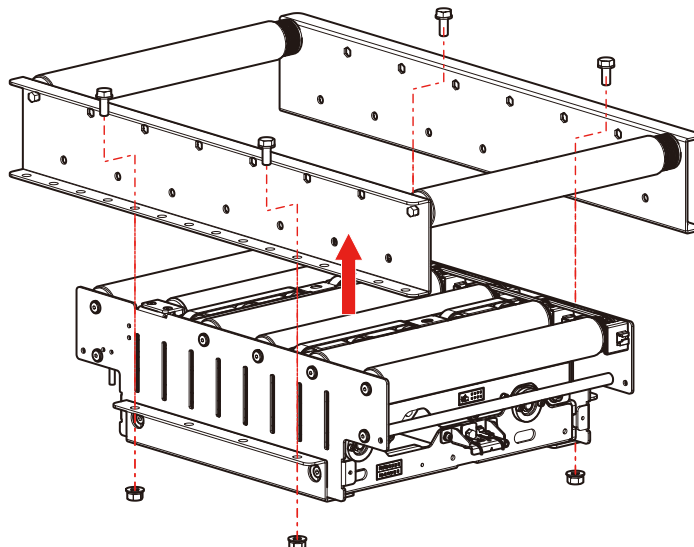
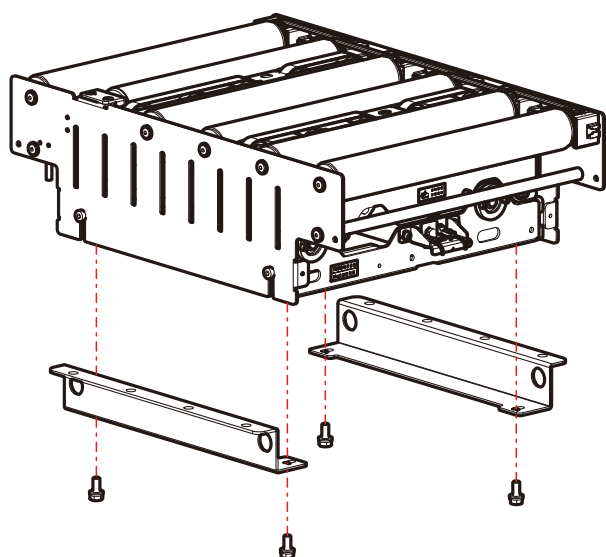


※リード線を左側に見た場合。

※ベルトユニット取付最大数はPDU90型式表示 9 搬送速度により変わります。

搬送速度15・・・ベルトユニット取付数最大4個迄。
搬送速度35、40・・・ベルトユニット取付数2個。

製品の取付けについて

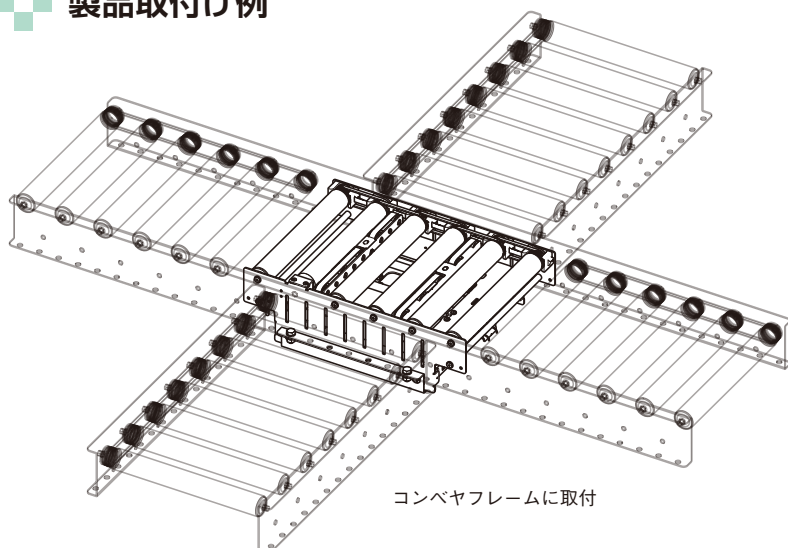


設計上の注意

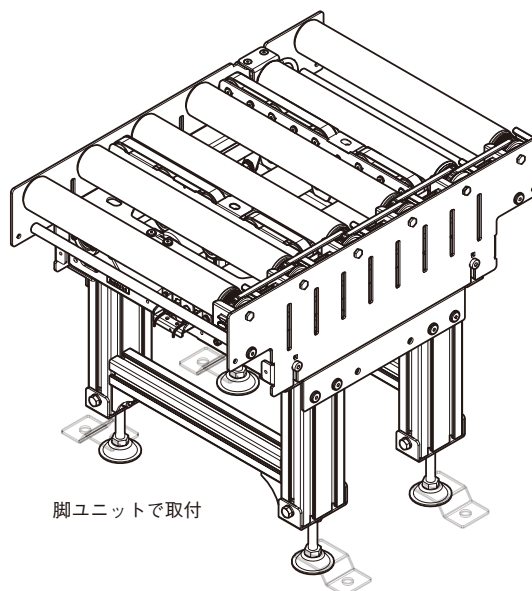
- ・製品取付用のブラケットは製品重量、搬送物の大きさ、質量を加味したうえで強度に余裕をもって設計してください。
- ・製品取付用のブラケットはフレーム取付穴、もしくは製品固定穴のどちらかを長穴形状にして調整代を設けてください。調整代が無い場合、コンベヤの寸法精度によっては取付が困難になる場合があります。
- ・製品の昇降ストロークは15mmになります。ストロークの振り分けはローラコンベヤ搬送面より上に10mm、下に5mmになるように設計して頂く事をお奨めします。
- ・製品とローラコンベヤの搬送ローラ連動ベルトが当たらない様にスペースに余裕をもって設計してください。
- ・コンベヤフレーム間寸法の推奨寸法以外でご使用される場合、ベルトユニットのキャリアプリーと分岐先コンベヤの搬送ローラとの間隔が広がる為、搬送に支障をきたす場合があります。コンベヤ側に乗継ぎローラを入れるなど対策をとってください。
- ・製品の取付において周囲にメンテナンスできるスペースを確保してください。
- ・製品の取付において、手や物が挟まる危険性がある場合は別途、注意や警告を促す表示やカバーなどを設けてください。
- ・製品の分岐先コンベヤは搬送面のレベルを製品の上限位置での搬送面に合わせて使用してください。搬送面のレベルがあっていない場合、搬送に支障をきたしたり故障の原因になります。
- ・各製品ごとに対応したローラ径のコンベヤでご使用ください。

- ・製品は弊社のVリブベルト連動仕様のPULSEROLLERを使用したコンベヤに合せて製作しておりますがその他の連動方式にも対応可能な場合がございます。その他の連動方式のコンベヤに使用される場合は干涉や仕様の可否を検討の上ご使用ください。
- ・搬送物は底面に突出やたわみが無い物を使用してください。突出やたわみがある物を搬送した場合、製品のベルトに引っ掛かり故障の原因になります。
- ・推奨する搬送物の大きさなどは各製品仕様ページを参照してください。
- ・搬送物のサイズ及び、質量については推奨寸法内であっても搬送物の状態や形状によって正常に搬送できない場合もございます。十分に検証を行ってから運用をしてください。
- ・搬送物の重心は製品の最外側ベルトユニットよりも内側、且つベルトユニットの長手寸法内に収まるようにしてください。重心の位置が製品範囲よりも外側に位置した状態で使用した場合、搬送に支障をきたし搬送物を傷つけたり、製品故障の原因になります。
- ・搬送物の材質がダンボールの場合、底面の状態によっては搬送物が沈み込んだ状態になり搬送に支障をきたし搬送物を傷つけたりする場合がございます。十分に検証を行ってから運用をしてください。
- ・搬送物はバンドの結束などが無い物を使用してください。バンドが製品に引っ掛かり搬送物を傷つけたり、製品故障の原因となります。
- ・搬送物を転換方向に搬出する際、本製品のベルトユニットを駆動させながら上昇動作をしないでください。搬送物底面にベルトをスリップさせながら駆動させる動作となり、ベルト等の亀裂、破断の要因になります。ベルトユニットが搬送物を上昇させ、上昇動作が完了した後にベルトユニットを始動させてください。
- ・搬送異常が生じた場合に搬送物を除去する際には、ベルトに引っかからないよう、必ず搬送物を垂直に持ち上げて除去してください。

製品取付け例



コンベヤフレームに取付





脚ユニットで取付

 **接続可能ドライバ** PNPをご希望の場合は、別途弊社までお問合せください。 ★JSTコネクタ 標準装備ドライバ
☆M8-4ピンコネクタ 標準装備ドライバ



標準型

EZQUBE-N (NPN用) ★

JSTコネクタ



EZQUBE-HTBF-N (NPN用)

JSTコネクタ



通信型
(EtherNet/IP, PROFINET, CC-Link IE Field Basic)

CONVEYLINX



JSTコネクタ

CONVEYLINX-Ai2 ☆

M8-4ピンコネクタ

CONVEYLINX-Ai3

M8-4ピンコネクタ

 **速度推奨設定方法**

上記ドライバの速度推奨設定方法はこちらをご覧ください。

https://kyowa-mfg.co.jp/corp/wp-content/uploads/2024/01/pdu90_pr_suisho_240119.pdf



 **速度・加減速設定値一覧**

速度・加減速設定値一覧はこちらを参照ください。

https://kyowa-mfg.co.jp/corp/wp-content/uploads/2024/01/pdu90_pr_kagensoku_240119.pdf



 **延長ケーブルなど**

延長ケーブルなどはこちらを参照ください。

https://kyowa-mfg.co.jp/industrial/dc_p_senergy/



各ドライバの詳細

各ドライバの詳細は下記URL又はQRコードより参照いただけます。

EZQUBE-N

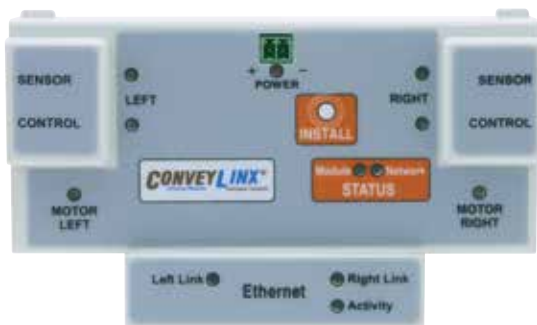


EZQUBE-HTBF-N



<https://www.manula.com/manuals/pulseroller/ez-qube-reference-manual/3.1/ja/topic/about-this-manual>

CONVEYLINX



<https://www.manula.com/manuals/pulseroller/conveylinx-ersc/2.1/ja/topic/about-this-manual>

CONVEYLINX-Ai2

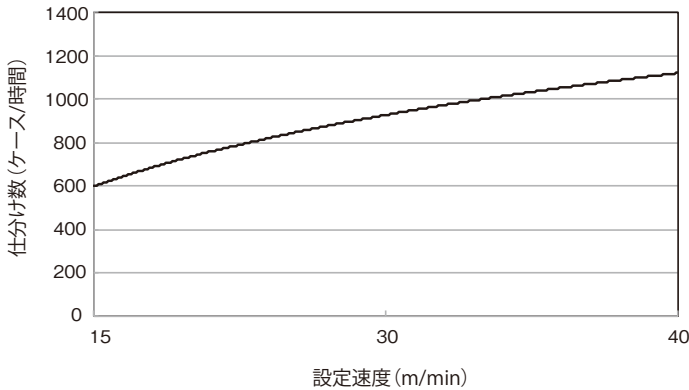


CONVEYLINX-Ai3



<https://www.manula.com/manuals/pulseroller/conveylinx-ai2-user-s-guide/3.0/ja/topic/about-this-manual>

設定速度及び仕分け数



搬送条件

- ・型式：PDU90-W46L50-2A1PJH4-40
- ・設定速度：15・30・40m/min
(ドライバ設定速度)
- ・ドライバ：EZQUBE (Boost-mode設定)

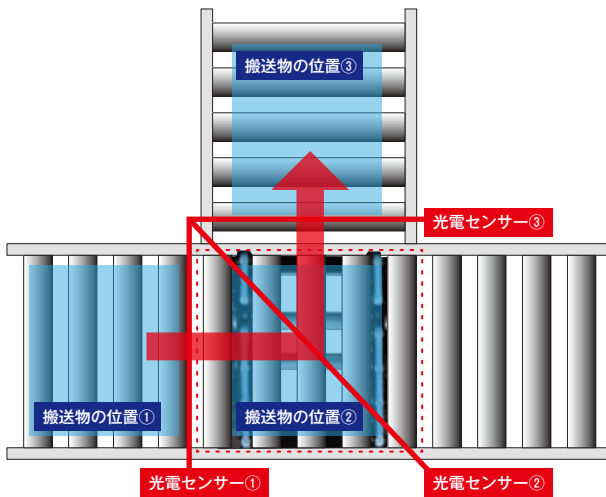
搬送物

- ・樹脂コンテナ：W300mm×L460mm×H280mm
- ・重量：30kg

※搬送能力は弊社の測定による参考値となります。
 ※左記データは分岐率100%時における
 弊社ZPA搬送ラインでの測定による数値になります。

参考例

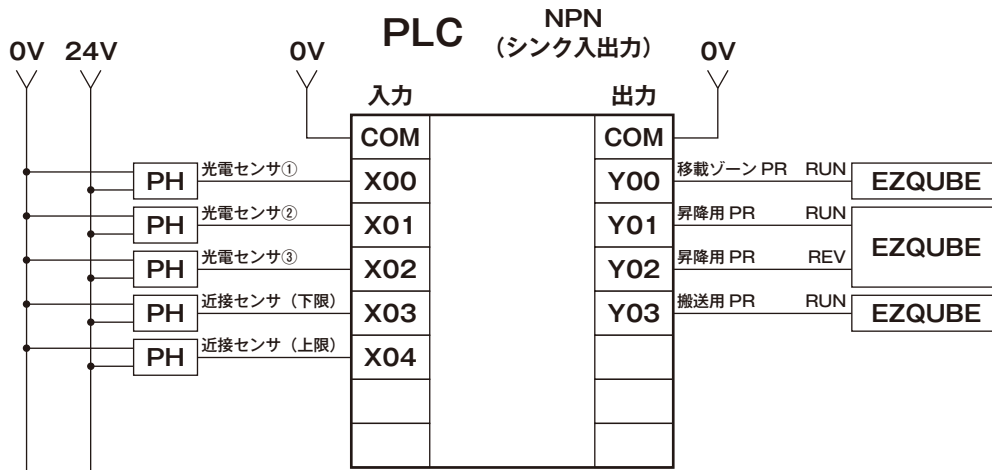
〈レイアウト〉



〈タイムチャート〉

動作	搬入	上昇	搬出	下降
光电センサー① ON OFF	ON	OFF	OFF	OFF
光电センサー② ON OFF	ON	ON	OFF	OFF
光电センサー③ ON OFF	OFF	OFF	ON	ON
近接センサ(下限) ON OFF	OFF	OFF	OFF	ON
近接センサ(上限) ON OFF	OFF	ON	ON	OFF
移載ゾーンPR ON OFF	ON	OFF	OFF	OFF
昇降用PR ON OFF	OFF	ON	ON	OFF
搬送用PR ON OFF	OFF	OFF	ON	ON

〈PLCを使った配線例〉 ※ドライバカードEZQUBE使用時での場合



※ドライバの配線方法、及び詳細につきましてはドライバの取扱説明書を参照してください。
 ※PDU90シリーズに使用しているPULSEROLLERはBoost-mode設定を推奨しております。

電源の設定

1 スイッチング電源 (DC24V±5%)

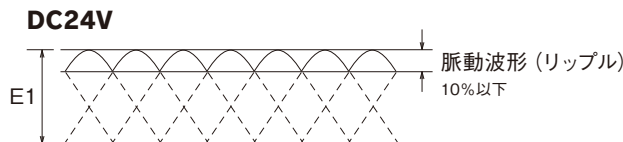
2 整流電源 (平滑コンデンサ付 ※リップル率10%以下)

3 DC24Vバッテリー (ピーク電流20A以上)

ドライバに供給する直流電源 (DC24V±5%) は、市販のスイッチング電源 (スイッチング式) を推奨いたします。パルスローラSENERGYの合計した定格電流値以上の容量の物にしてください。トランスタイプの電源は使用不可です。電源電圧はドライバ側電源端子部で **DC24V±5%を確保してください**。電源容量が駆動回路の出力電流値 (定格電流×台数) 以下の場合、供給電圧低下が発生する可能性があります。これにより誤動作又は破損する事がありますので必ず出力電流値 (定格電流×台数) 以上の電源を使用してください。全ドライバのピーク電流が50ms間加わっても保護装置が動作しない電源を使用してください。

※リップル率

交流 (AC) を直流 (DC) に整流した時に、直流出力波形部に残る交流波形の変動部の割合をリップル率と言う。



保証期間

正常な備え付け、及び正常な取扱いのもとでの保証期間は出荷後1年とします。

上記保証期間中に当社側の責任による故障が発生した場合は、製品の交換または修理を無償で実施いたします。

保証対象外

- 仕様書・取扱説明書等に記載されている以外の不適切な使用条件・環境・使用方法・用途及びお客様の不注意や過失等に起因する故障
- 当社製品以外(お客様の装置やソフトウェアの設計等)の原因による故障
- お客様の装置に組み込まれて使用された場合、お客様の機器が受けている法的規制、又は備えられているべき安全装置、機能、構造等を備えていれば回避できたと認められる故障
- 火災等の不可抗力による外部要因、および地震・雷・風水害による故障
- 腐食性ガス・有機溶剤・化学薬品溶液等の雰囲気、及びこれらが付着する可能性のある環境下での使用による製品腐食に起因する故障

保証責務の除外

保証期間を問わず、当社の製品から生じた障害・事故保証、当社製品の故障に起因するお客様での機会損失、逸失利益、二次損害、当社製品以外への損傷、及びお客様による交換作業・現地機械設備の再調整・試運転業務に対する保証については、保証責務外とさせていただきます。

PDU90シリーズの設置について

PDU90は水平に設置してください。垂直や斜めに設置すると故障、不具合の原因になります。

アース接続・静電気放電(ESD)について

PULSEROLLER®・取付金具とドライバは、正しくアースに接続してください。
PULSEROLLER®の軸及び取り付け金具は正しく接地されたコンベヤフレーム等に取付けてください。
また、使用される24VDC電源のDCコモン端子もアース又は、グラウンドへ接続してください。
PULSEROLLER®及びドライバ、コンベヤ等が正しくアースに接続されていないと誤動作や故障の原因になります。
いかなる用途でも適正な接地方法を厳守してください。

・ドライバのESD(静電気放電)の影響について

ドライバはESD(静電気放電)の影響を受けやすい精密機械になります。
設置や点検、交換等のご使用时、静電気対策、管理を行ってください。
対策、管理を行っていない場合、ESD(静電気放電)の影響で製品が損傷する場合があります。
必ず静電気対策、管理を行ってください。



株式会社 協和製作所

産業機器事業部
窪田営業部 〒675-2364 兵庫県加西市窪田町570-10 TEL.0790-42-0601(代) FAX.0790-42-4895
東京支店 〒104-0031 東京都中央区京橋1丁目14番7号 京橋中央ビル 9階 TEL.03-5579-9622(代) FAX.03-5579-9633
名古屋営業所 〒465-0024 愛知県名古屋市中東区本郷3-139 ホワイトハウスビル5階 TEL.052-778-7830(代) FAX.052-778-7831
<URL> <http://www.kyowa-mfg.co.jp> <e-mail> info@kyowa-mfg.co.jp



JQA-2486 JQA-EM4569
Kubota factory

850-20240401G-R0

[2024年4月1日作成]

【掲載内容は改良のため予告なく変更する事があります。予めご了承ください。】