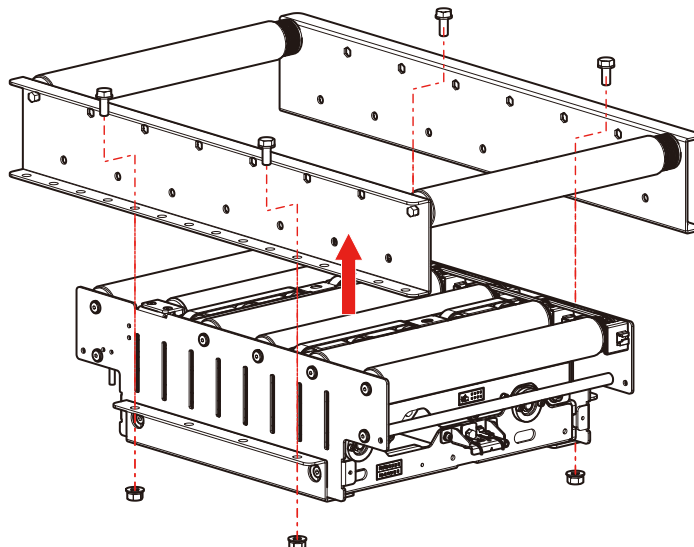
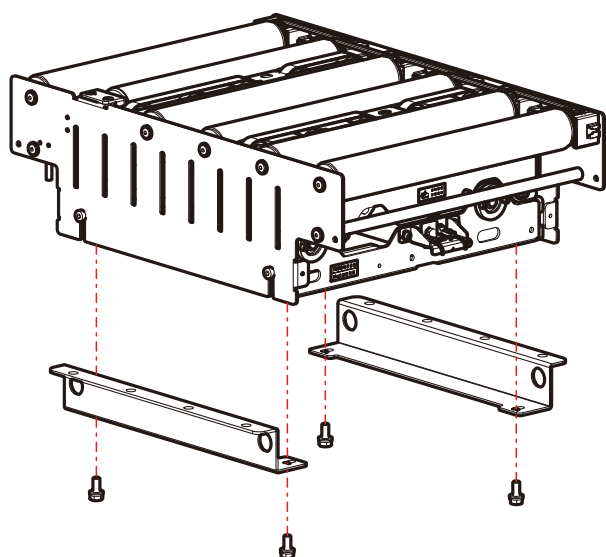


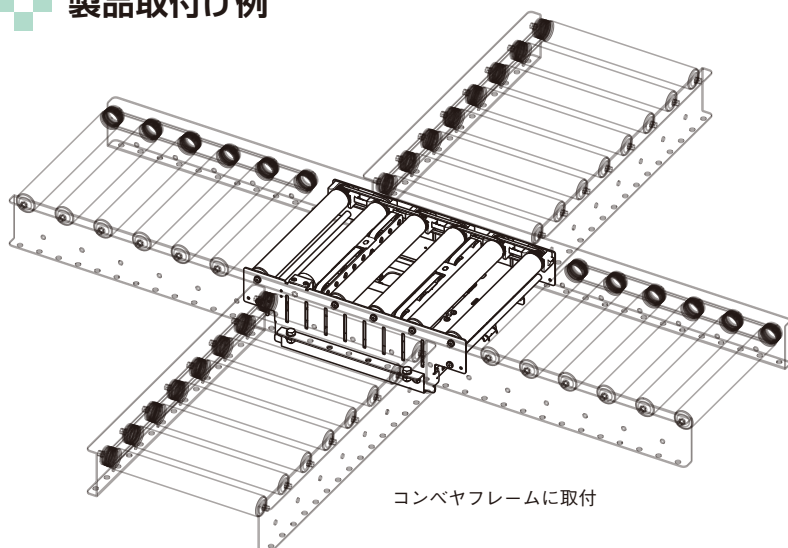
製品の取付けについて



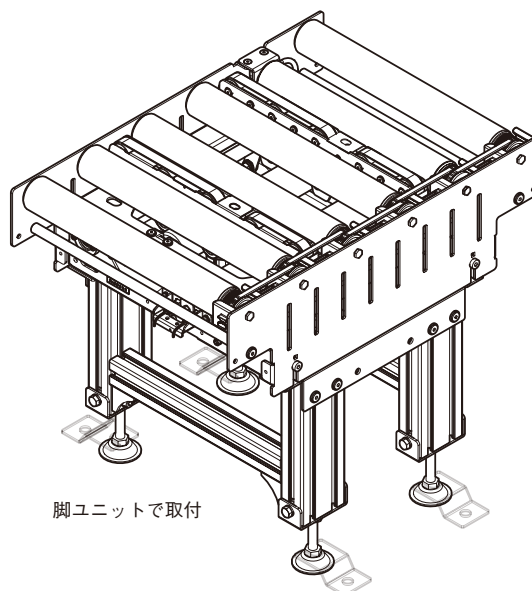
設計上の注意

- ・製品取付用のブラケットは製品重量、搬送物の大きさ、質量を加味したうえで強度に余裕をもって設計してください。
- ・製品取付用のブラケットはフレーム取付穴、もしくは製品固定穴のどちらかを長穴形状にして調整代を設けてください。調整代が無い場合、コンベヤの寸法精度によっては取付が困難になる場合があります。
- ・製品の昇降ストロークは15mmになります。ストロークの振り分けはローラコンベヤ搬送面より上に10mm、下に5mmになるように設計して頂く事をお奨めします。
- ・製品とローラコンベヤの搬送ローラ連動ベルトが当たらない様にスペースに余裕をもって設計してください。
- ・コンベヤフレーム間寸法の推奨寸法以外でご使用される場合、ベルトユニットのキャリアプリーと分岐先コンベヤの搬送ローラとの間隔が広がる為、搬送に支障をきたす場合があります。コンベヤ側に乗継ぎローラを入れるなど対策をとってください。
- ・製品の取付において周囲にメンテナンスできるスペースを確保してください。
- ・製品の取付において、手や物が挟まる危険性がある場合は別途、注意や警告を促す表示やカバーなどを設けてください。
- ・製品の分岐先コンベヤは搬送面のレベルを製品の上限位置での搬送面に合わせて使用してください。搬送面のレベルがあっていない場合、搬送に支障をきたしたり故障の原因になります。
- ・各製品ごとに対応したローラ径のコンベヤでご使用ください。
- ・製品は弊社のVリブベルト連動仕様のPULSEROLLERを使用したコンベヤに合せて製作しておりますがその他の連動方式にも対応可能な場合がございます。その他の連動方式のコンベヤに使用される場合は干涉や仕様の可否を検討の上ご使用ください。
- ・搬送物は底面に突出やたわみが無い物を使用してください。突出やたわみがある物を搬送した場合、製品のベルトに引っ掛かり故障の原因になります。
- ・推奨する搬送物の大きさなどは各製品仕様ページを参照してください。
- ・搬送物のサイズ及び、質量については推奨寸法内であっても搬送物の状態や形状によって正常に搬送できない場合もございます。充分に検証を行ってから運用をしてください。
- ・搬送物の重心は製品の最外側ベルトユニットよりも内側、且つベルトユニットの長手寸法内に収まるようにしてください。重心の位置が製品範囲よりも外側に位置した状態で使用した場合、搬送に支障をきたし搬送物を傷つけたり、製品故障の原因になります。
- ・搬送物の材質がダンボールの場合、底面の状態によっては搬送物が沈み込んだ状態になり搬送に支障をきたし搬送物を傷つけたりする場合がございます。充分に検証を行ってから運用をしてください。
- ・搬送物はバンドの結束などが無い物を使用してください。バンドが製品に引っ掛かり搬送物を傷つけたり、製品故障の原因となります。
- ・搬送物を転換方向に搬出する際、本製品のベルトユニットを駆動させながら上昇動作をしないでください。搬送物底面にベルトをスリップさせながら駆動させる動作となり、ベルト等の亀裂、破断の要因になります。ベルトユニットが搬送物を上昇させ、上昇動作が完了した後にベルトユニットを始動させてください。
- ・搬送異常が生じた場合に搬送物を除去する際には、ベルトに引っかからないよう、必ず搬送物を垂直に持ち上げて除去してください。

製品取付け例



コンベヤフレームに取付



脚ユニットで取付